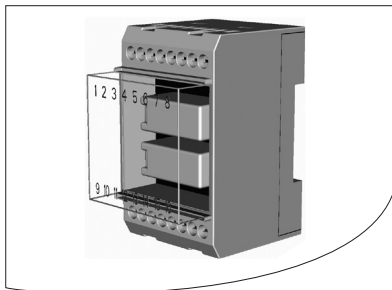


Mehrfachsteuerrelais 2751 für Hutschiene



Gebrauchsanleitung zur Montage und zum elektrischen Anschluss

Art.-Nr. 7000 00 36



VBD 312-2 (04.14)

1. Diese Anleitung...

- ... beschreibt die Montage und den elektrischen Anschluss des Mehrfachsteuerrelais 2751.
- Bitte lesen Sie diese Anleitung vollständig durch und beachten Sie alle Sicherheitshinweise, bevor Sie mit den Arbeiten beginnen.
- Bei Schäden die durch Nichtbeachtung dieser Anleitung und der Sicherheitshinweise entstehen, erlischt die Garantie. Für Folgeschäden, die daraus resultieren, übernehmen wir keine Haftung.

2. Gefahrensymbole

In dieser Anleitung verwenden wir folgende Gefahrensymbole:



Lebensgefahr durch Stromschlag



Gefahrenstelle / gefährliche Situation

2.1 Gefahrenstufen und Signalwörter

GEFAHR!

Diese Gefährdung wird zu schweren Verletzungen oder zum Tod führen, sofern sie nicht vermieden wird.

ACHTUNG!

Diese Gefährdung kann zu Sachschäden führen.

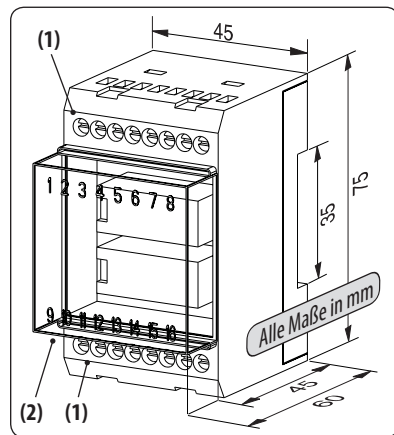
2.2 Verwendete Darstellungen und Symbole

Darstellung	Beschreibung
1.	Handlungsschritte
2.	
◆	Aufzählung
(1)	Liste
i	weitere nützliche Informationen

3. Lieferumfang

1 x Mehrfachsteuerrelais 2751 mit Schnappmechanismus für 35 mm Hutschiene

4. Gesamtansicht / Abmessungen



Legende

- (1) Anschlussklemmen
- (2) Klarsichtabdeckung

5. Funktionsbeschreibung

Das Mehrfachsteuerrelais 2751 dient zum Anschluss und zur automatischen Steuerung von Rohrmotoren. Es kann dazu in Schaltschränke oder Verteilungen mit 35 mm Hutschienen montiert werden.

Mit einem Mehrfachsteuerrelais 2751 können Sie maximal zwei Rohrmotoren anschließen und über ein zentrales Steuergerät steuern. Durch die Verknüpfung mehrerer Mehrfachsteuerrelais können weitere Rohrmotore gesteuert werden.

6. Technische Daten

Versorgungsspannung:	230 V / 50 Hz
Schaltspannung:	250 V / 50 Hz
Schaltleistung:	8 (4) A
Schutzart:	IP30

7. Sicherheitshinweise



Der Einsatz defekter Geräte kann zur Gefährdung von Personen und zu Sachschäden führen (Stromschlag, Kurzschluss).

- Verwenden sie niemals defekte oder beschädigte Geräte.
- Prüfen Sie das Mehrfachsteuerrelais auf Unversehrtheit.
- Wenden Sie sich bitte an unseren Kundendienst, falls Sie Schäden am Gerät feststellen.

8. Bestimmungsgemäße Verwendung

Betreiben Sie das Mehrfachsteuerrelais 2751 ausschließlich:

- zum Anschluss und zur Steuerung von Rohrmotoren.
- verwenden Sie nur Fremdkomponenten die von RADEMACHER zugelassen sind.

8.1 Nicht bestimmungsgemäßer Gebrauch



Verwenden Sie das Mehrfachsteuerrelais nie in Anlagen mit erhöhten sicherheitstechnischen Anforderungen oder erhöhter Unfallgefahr.

- Dies bedarf zusätzlicher Sicherheitseinrichtungen. Beachten Sie die jeweiligen gesetzlichen Regelungen zum Errichten solcher Anlagen.

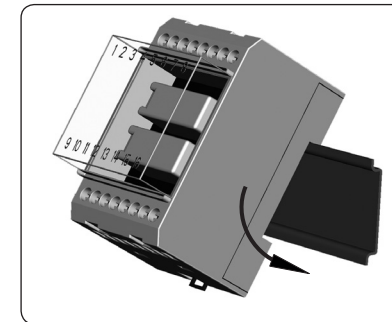
8.2 Qualifikation des Monteurs

Montage und elektrischer Anschluss müssen durch eine ausgebildete Elektrofachkraft nach den Anweisungen in dieser Anleitung erfolgen.

9. Montage

Die Montage erfolgt durch Aufrasten auf eine 35 mm breite, symmetrische Hutschiene.

- Schalten Sie das Netz spannungslos.
- Setzen Sie das Relais mit seiner Rückseite auf die obere Kante der Hutschiene und drücken Sie es nach unten bis der Schnappmechanismus einrastet.
- Nehmen sie den elektrischen Anschluss nach den Angaben in den Kapiteln 10. - 10.5 vor.
- Schalten Sie die Netzspannung wieder ein.



10. Sicherheitshinweise zum elektrischen Anschluss

Vergleichen Sie vor dem Anschluss die Angaben zu Spannung/Frequenz auf dem Gerät mit denen des örtlichen Netzbetreibers.

GEFAHR!



Es besteht Lebensgefahr durch Stromschlag bei Berührung von elektrischen Komponenten.

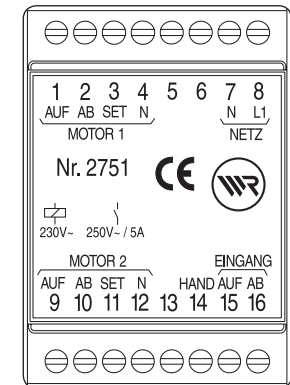
- Der Netzanschluss und alle Arbeiten an elektrischen Anlagen müssen durch eine zugelassene Elektrofachkraft nach den Anschlussplänen in dieser Anleitung erfolgen.
- Führen Sie alle Montage- und Anschlussarbeiten nur im spannungslosen Zustand aus.
- Trennen Sie die Zuleitung allpolig vom Netz und sichern Sie sie gegen Wiedereinschalten.
- Prüfen Sie die Anlage auf Spannungsfreiheit.

10.1 Elektrischer Anschluss

Sie können für den elektrischen Anschluss Leitungen bis zur folgende Stärke verwenden:

1 x 2,5 mm² bzw. 2 x 1,5 mm²

Klemmenbelegung



Klemme: Anschluss

- 1 - 4 = AUF / AB / SET / N (Motor 1)
- 9 - 10 = AUF / AB / SET / N (Motor 2)
- 7 = N (Neutralleiter)
- 8 = L1 (Phase)
- 14 = HAND (Rollladentaster)
- 15 = AUF Zuleitungen zur Zentralsteuerung
- 16 = AB

GEFAHR!



Es besteht Lebensgefahr durch Stromschlag falls Schutzleiter nicht vorschriftsmäßig angeschlossen sind.

- Schließen Sie den Schutzleiter jedes Rohrmotors an die Erdungsschiene der Verteilung an.



Beim Anschluss von mehreren Rohrmotoren besteht Kurzschluss- und Brandgefahr durch Überlastung des Netzes.

- Halten Sie die maximal zulässige Belastung der belegten Phasen (L1) ein.
- Verteilen Sie Last der angeschlossenen Rohrmotore auf mehrere Phasen.

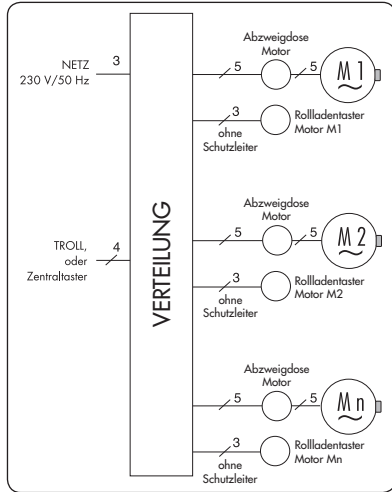


Schließen Sie die Setzleitung bei langen Motorzuleitungen (> 30 m) nach Einstellung der Endpunkte am Neutralleiter (N) an.

10.2 Installationsplan

Einzelbetätigung durch Rolladentaster

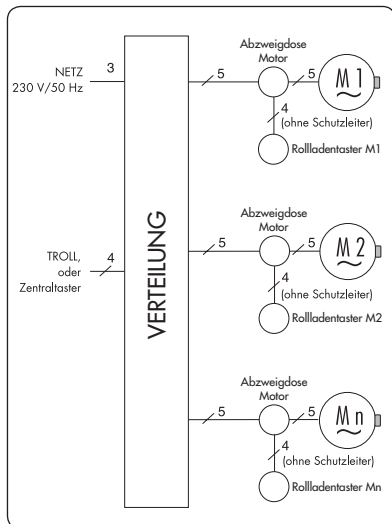
- Verlegen Sie die Setzleitung jedes einzelnen Rohrmotors bis in die Verteilung.
- Bei Anwendungen ohne Einzelbetätigung gelten der Installations- und Anschlussplan Nr. 1, ohne Beschaltung der Taster.



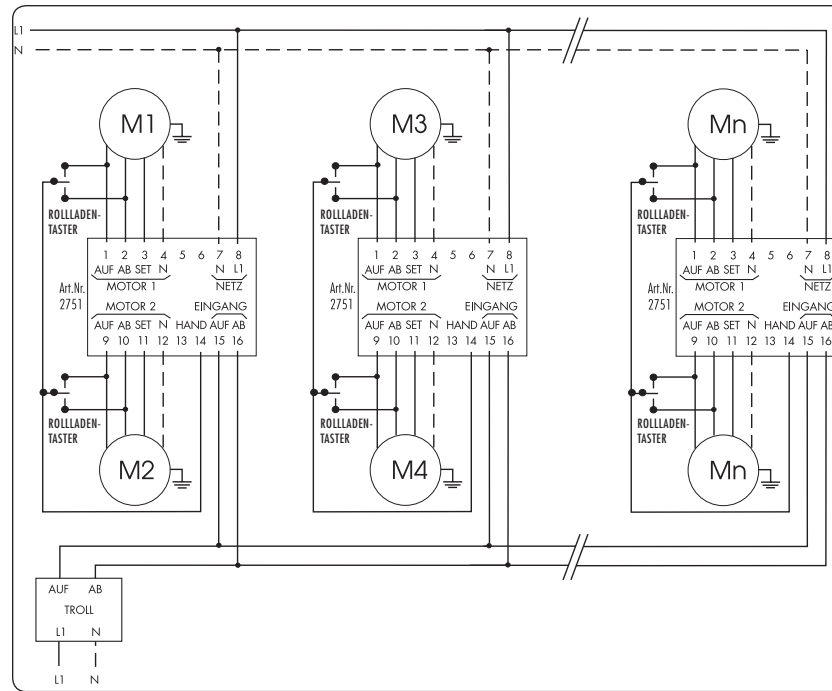
10.4 Installationsplan 2

Einzelbetätigung durch Rolladentaster

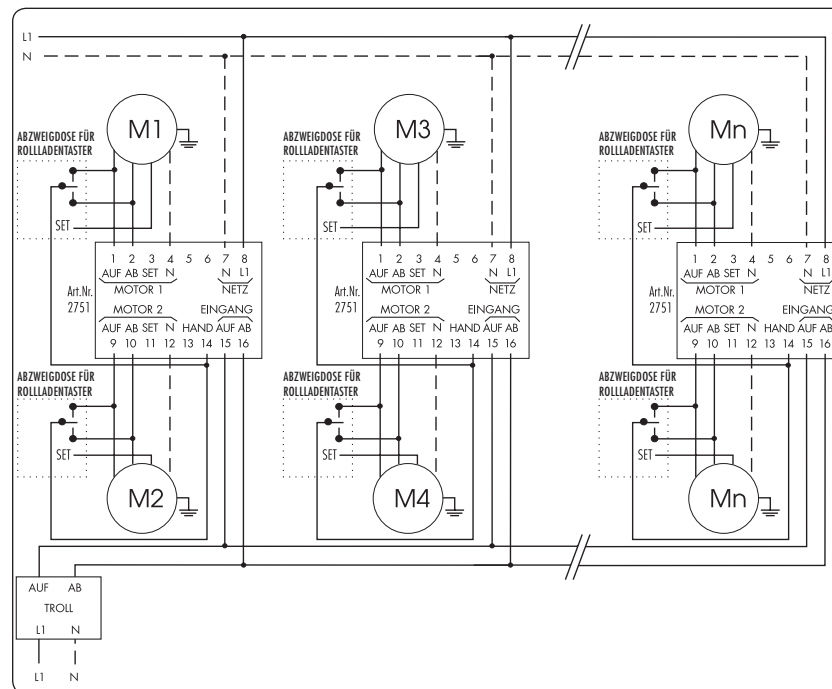
- Verlegen Sie die Setzleitung jedes Rohrmotors in die Abzweigdose des jeweiligen Rolladentasters.



10.3 Anschlussplan 1 zu Installationsplan 1

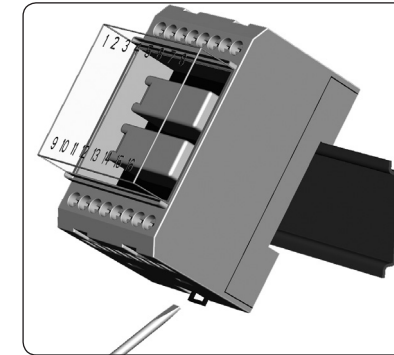


10.5 Anschlussplan 2 zu Installationsplan 2



11. Demontage

- Schalten Sie das Netz spannungslos.
- Klemmen Sie das Mehrfachsteuerrelais ab.
- Setzen Sie einen Schraubendreher in die im Bild gezeigte Öse des Schnappers und ziehen Sie den Schnapper nach unten.
- Ziehen Sie zum Schluss das Relais von der Hut-schiene.



12. CE-Zeichen und EG-Konformität

Das Mehrfachsteuerrelais 2751 (Art.-Nr.: 7000 00 36) erfüllt die Anforderungen der geltenden europäischen und nationalen Richtlinien:



Die Konformität wurde nachgewiesen. Die entsprechenden Erklärungen und Unterlagen sind beim Hersteller hinterlegt.

13. Garantiebedingungen

RADEMACHER Geräte-Elektronik GmbH gibt eine 24-monatige Garantie für Neugeräte, die entsprechend der Einbauanleitung montiert wurden. Von der Garantie abgedeckt sind alle Konstruktionsfehler, Materialfehler und Fabrikationsfehler.

Ausgenommen von der Garantie sind:

- Fehlerhafter Einbau oder Installation
- Nichtbeachtung der Einbau- und Bedienungsanleitung
- Unsachgemäße Bedienung oder Beanspruchung
- Äußere Einwirkungen wie Stöße, Schläge oder Witterung
- Reparaturen und Abänderungen von dritten, nicht autorisierten Stellen
- Verwendung ungeeigneter Zubehörteile
- Schäden durch unzulässige Überspannungen (z. B. Blitz einschlag)
- Funktionsstörungen durch Funkfrequenzüberlagerungen und sonstige Funkstörungen

Innerhalb der Garantiezeit auftretende Mängel beseitigt RADEMACHER kostenlos entweder durch Reparatur oder durch Ersatz der betreffenden Teile oder durch Lieferung eines gleichwertigen oder neuen Ersatzgerätes. Durch Ersatzlieferung oder Reparatur aus Garantiegründen tritt keine generelle Verlängerung der ursprünglichen Garantiezeit ein.

RADEMACHER

Geräte-Elektronik GmbH
Buschkamp 7
46414 Rhede
info@rademacher.de
www.rademacher.de

Service:

Hotline 1807 933-171*
Telefax +49 2872 933-253
service@rademacher.de

* 30 Sekunden kostenlos, danach 14 ct/Minute aus dem dt. Festnetz bzw. max. 42 ct/Minute aus dem dt. Mobilfunknetz.