



Ferrottron Funksonnensensor

Gebrauchsanleitung

Artikel Nr. 2440

Artikelnummer ab 2012: 3200 00 59



ferrottron[®]

Sehr geehrte Kundin, sehr geehrter Kunde ...

...mit dem Kauf dieses **Fernotron Funksonnensensors** haben Sie sich für ein Qualitätsprodukt aus dem Hause RADEMACHER entschieden.

Wir danken Ihnen für Ihr Vertrauen.

Diese Anleitung...

...beschreibt Ihnen die Montage und die Bedienung des Fernotron Funksonnensensors.



Bitte lesen Sie diese Anleitung vollständig durch. Beachten Sie alle Sicherheitshinweise, bevor Sie mit den Arbeiten beginnen.

Diese Anleitung ist Teil des Produkts. Bewahren Sie sie gut erreichbar auf. Fügen Sie diese Anleitung bei Weitergabe des Fernotron Funksonnensensors an Dritte bei.

Bei Schäden, die durch Nichtbeachtung dieser Anleitung und der Sicherheitshinweise entstehen, erlischt die Garantie. Für Folgeschäden, die daraus resultieren, übernehmen wir keine Haftung.

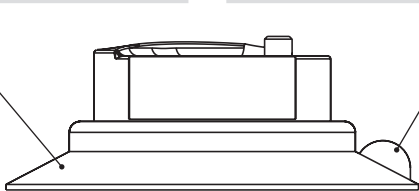
Inhaltsverzeichnis

Sehr geehrte Kundin, sehr geehrter Kunde	2
Gesamtansicht	4
Richtige Verwendung des Funksonnensensors	5
Falsche Verwendung	5
Funktionsbeschreibung	6
- Fernotron Funksonnensensor	6
- Sonnenautomatik	7
Montage/Installation	8
Sonnenempfindlichkeit einstellen	10
Technische Daten	11
CE-Zeichen und Konformität	11
Kurzanleitung zur Bedienung des Funksonnensensors	12

Gesamtansicht

Gummisauger

Abziehgriff

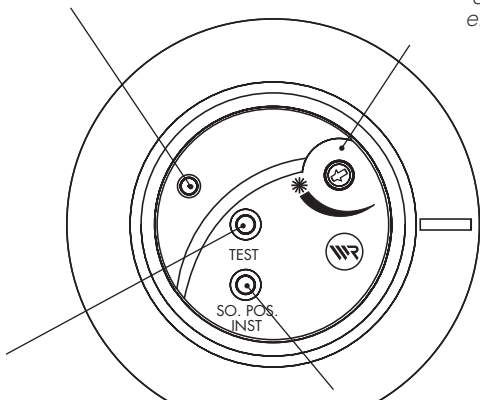


Solarzelle

LED (Ladezustandsanzeige)

Sonnen-Potentiometer

Zur Einstellung der Sonnenempfindlichkeit



TEST-Taste

Installationstaste

Funktionskontrolle der Funkstrecke.

Installation am Empfänger und Einstellung der Sonnenposition.

Richtige Verwendung des Funksonnensensors

Verwenden Sie den Fernotron Funksonnensensor ausschließlich zur helligkeitsabhängigen Steuerung von:

- ◆ Rollläden
- ◆ Jalousien
- ◆ Lichtschaltern
- ◆ elektrischen Verbrauchern

mit Hilfe von Fernotron Empfängern.

Einsatzbedingungen

Der Einbau und der Betrieb des Fernotron Funkfernsteuerungssystems ist nur für solche Anlagen und Geräte zulässig, bei denen eine Funktionsstörung im Sender

oder Empfänger keine Gefahr für Personen oder Sachen ergibt oder bei denen dieses Risiko durch andere Sicherheitseinrichtungen abgedeckt wird.

Montieren und verwenden Sie den Fernotron Funksonnensensor nur in trockenen Räumen.

WICHTIG

Vermeiden Sie eine Beschädigung des Sonnensensors. Lösen Sie den Sensor nur mit dem Abziehriff vom Fenster.

Falsche Verwendung

Bauliche Veränderungen bzw. andere Einsatzzwecke sind nicht zulässig.

Die Fernsteuerung von Geräten und Anlagen mit erhöhten sicherheitstechnischen Anforderungen od. erhöhter Unfallgefahr bedarf zusätzlicher Sicherheitseinrichtungen. Beachten Sie die jeweiligen gesetzlichen Regelungen zum Errichten solcher Anlagen.

Funktionsbeschreibung

Fernotron Funksonnensensor

Mit dem Sonnensensor können Sie mehrere Rohrmotoren/elektrische Verbraucher helligkeitsabhängig steuern. Dazu befestigen Sie den Sonnensensor mit seinem Gummisauger an der Fensterscheibe. Die Stromversorgung erfolgt über eine Solarzelle, die einen internen Energiespeicher auflädt. Die Einstellung der Sonnenempfindlichkeit können Sie direkt am Sonnensensor vornehmen, die Schaltsignale werden dann per Funk (433 MHz) zum Empfänger übertragen.

HINWEIS

Die Reichweite des Funksignals beträgt ca. 10 m. Bei Reichweitenproblemen empfehlen wir den Einsatz unseres Signalverstärkers Art. Nr. 2427.

Damit die Sonnenautomatik für die gewünschten Empfänger auch funktioniert, müssen folgende Voraussetzungen erfüllt sein:

- ◆ Der Funksonnensensor muss aufgeladen sein s. Seite 8.
- ◆ Der Sonnensensor muss an jedem gewünschten Empfänger angemeldet sein.
- ◆ Die Sonnenposition muss für alle Empfänger eingestellt sein.
- ◆ Die Sonnenfunktion muss mit Hilfe der Fernotron Programmierzentrale aktiviert sein.
- ◆ Bei Verwendung eines Rollotron-Empfängers (Art. Nr. 2424) müssen:
 - die Endpunkte am Rollotron eingestellt sein.
 - die Automatik am Rollotron-Empfänger aktiviert sein.
- ◆ Bei Empfängern mit Tastfunktion (Art. Nr. 2422) muss die Automatikfunktion aktiviert sein.
- ◆ Bei Verwendung des Fernotron-Empfängers mit Art.-Nr. 2423, müssen Sie die Drehrichtung des angeschlossenen Rohrmotors kontrollieren und ggf. korrigieren.
- ◆ Es dürfen keine Funkstörungen (z.B. durch Funkkopfhörer oder Babyphone) auftreten.

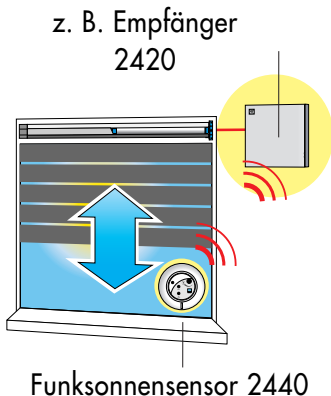
Funktionsbeschreibung

Sonnenautomatik

Die Sonnenautomatik ermöglicht Ihnen, zusammen mit dem Funksonnensensor und den Empfängern (Art. Nr. 2420 x) die helligkeitsabhängige Steuerung Ihrer Rollläden/elektrischen Verbraucher.

HINWEIS!

Sie können die Sonnenautomatik mit der Fernotron Programmierzentrale für jeden Empfänger ein- bzw. ausschalten, beachten Sie dazu die Angaben in der Bedienungsanleitung der Programmierzentrale.



Funktionsablauf der Sonnenautomatik

Der Sensor erkennt ununterbrochen:

10 Min. Sonne

20 Min. keine Sonne

Der Rollladen fährt anschließend:

in die Sonnenposition

ganz auf (nicht wenn der Rollladen vorher manuell geschlossen wurde)

HINWEIS

Nach dem Drücken einer Taste am Funksonnensensor wird das Sonnenprogramm neu gestartet. Frühestens nach 10 Minuten kann dann der Rollladen in die Sonnenposition fahren.

Montage/Installation

Den Sonnensensor vor der Montage aufladen

Die Spannungsversorgung Ihres Sonnensensors erfolgt mit Hilfe einer Solarzelle, diese müssen Sie vor der Inbetriebnahme durch die Sonne oder mit einer Lampe (Energiespar- oder Leuchtstofflampe) bestrahlen.

Unsere Empfehlung:

- Wir empfehlen Energiesparlampen mit min. 11 W.
- Beachten Sie das Energiesparlampen und Leuchtstofflampen erst nach ca. 10 bis 30 Minuten ihre max. Leuchtkraft erreichen um den Sensor aufzuladen.

Sensor aufladen:

- ◆ Sensor mit Solarzelle in Richtung Lichtquelle halten, bis die rote Leuchtdiode im Sensor aufleuchtet.
- ◆ Halten Sie den Sensor bei Verwendung einer Lampe möglichst nah (Abstand 1 cm) an die Lampe.

Aufladezeiten:

Sonne:	ca. 25 Min.
Energiesparlampe (11W):	ca. 10 Min.

ACHTUNG

Standardglühlampen sind für die Aufladung nicht geeignet.

Richtige Position des Funksonnensensors

Bringen Sie den Funksonnensensor möglichst weit unten am Fenster an.

Wählen Sie die Position des Sensors so, dass er das Sonnenlicht ungehindert erfassen kann. Weder durch den Rollladen noch durch Bäume, darf ein Schatten auf den Sensor fallen.

Damit der Sensor an der Fensterscheibe hält, müssen die Kontaktflächen absolut sauber sein. Reinigen Sie dazu den Sensor und das Fenster mit einem feuchten Tuch und etwas Reinigungsmittel.

Montage/Installation

Anmeldung am Empfänger

- 1 Aktivieren Sie die **SET**-Funktion am Empfänger.

Danach haben Sie 30 Sekunden Zeit den Funksonnensensor anzumelden.

- 2 Drücken Sie die **SO POS/INST**-Taste am Sonnensensor, die LED leuchtet kurz auf.

HINWEIS

Zur Quittierung läuft der Rohrmotor kurz an (Falls nicht, Anmeldung wiederholen).

- 3 Funktionstest durchführen.
Drücken Sie die **TEST**-Taste am Sonnensensor, zur Quittierung läuft der Rohrmotor kurz an und die LED blinkt kurz auf.

Sonnenposition einstellen

Bei Sonnenschein fährt der Rollladen in die Sonnenposition. Sie müssen diese Position für jeden Rollladen individuell einstellen.

- 1 Rollladen vollständig öffnen.
- 2 Anschließend den Rollladen ohne Unterbrechung in die gewünschte Sonnenposition fahren.

HINWEIS

Pkt. 3 gilt nur für Fernotron Empfänger ab Serien-Nr. 0501xx xx xx (Bj. 2005). Für andere Empfänger weiter mit 4, der Sensor wird sonst vom Empfänger abgemeldet.

- 3 **SET**-Funktion des Empfängers aktivieren. Danach haben Sie 30 s Zeit die Sonnenposition einzustellen.
- 4 **SO-POS/INST**-Taste am Sonnensensor ca. 1 s lang tippen.
- 5 Die Sonnenposition ist jetzt gespeichert. Zur Quittierung fährt der Rohrmotor kurz an. (Falls nicht, Vorgang wiederholen).
- 6 Sonnenempfindlichkeit einstellen, s. Seite 10.
- 7 Sonnenposition testen, s. Seite 10.

Sonnenempfindlichkeit einstellen

HINWEIS

Nehmen Sie die Einstellung bei der Helligkeit vor, bei der sich Ihr Rollladen absenken soll.

Potentiometerstellung: ganz links = unempfindlich

(gegen den Uhrzeigersinn)

d.h. der Rollladen senkt sich erst bei großer Helligkeit.

ganz rechts = empfindlicher

(im Uhrzeigersinn)

d.h. der Rollladen senkt sich schon bei geringer Helligkeit (Sonneneinstrahlung).

Einstellung

- 1 Drehen Sie das Potentiometer bei Sonnenschein langsam im Uhrzeigersinn.
- 2 Die LED blinkt zweimal kurz auf, sobald Sonne erkannt wird. Sie haben den Schalterpunkt der Sonnenautomatik erreicht.

HINWEIS

Liegt das Licht außerhalb des Messbereichs, blinkt die LED nicht auf.

Sonnenposition testen

Wollen Sie einen Testlauf für die Sonnenposition durchführen gehen Sie wie folgt vor:

- 1 Zuerst **TEST**-Taste und dann **SO POS/INST**-Taste gleichzeitig drücken und halten.

WICHTIG

Diese Reihenfolge unbedingt einhalten.

- 2 Die LED des Sonnensensors blinkt kurz auf und der Rollladen fährt in die Sonnenposition.

Technische Daten

Fernotron Funksonnensensor Art.-Nr. 2440

Versorgungsspannung:	per Solarzelle
Sendefrequenz:	433,92 MHz
Sendeleistung:	max. 10 mW
Reichweite:	ca. 10 m (s. Seite 6)
Abmessungen:	Ø = 75 mm / H = 26,5 mm
Max. Betriebsdauer des Energiespeichers:	2 Stunden (ohne erneute Aufladung)

CE-Zeichen und Konformität

CE Der Fernotron Funksonnensensor (Art.-Nr. 2440) erfüllt die Anforderungen der geltenden europäischen und nationalen Richtlinien.

Die Konformität wurde nachgewiesen, die entsprechenden Erklärungen und Unterlagen sind beim Hersteller hinterlegt.

Kurzanleitung zur Bedienung des Funksonnensensors

Funktion	Ausführung	Hinweis
Sonnensensor vor der Montage und vor den Einstellungen aufladen.	Solarzelle ca. 25 Minuten lang mit Sonnenlicht oder mit einer Lampe bestrahlen s. Seite 8.	Die Ladezeit ist abhängig von der Leistung der Lichtquelle.
Anmeldung des Funksonnensensors am Fernotron Empfänger	SET -Funktion am Empfänger aktivieren SO POS/INST -Taste am Sensor drücken	Die LED am Sonnensensor leuchtet kurz auf.
Sonnenposition einstellen	Rollladen manuell ganz öffnen. Anschließend Rollladen ohne Unterbrechung in gewünschte Sonnenposition fahren. SET -Funktion am Empfänger aktivieren. SO-POS/INST -Taste (innerhalb von 30 Sekunden) drücken.	Nur für Empfänger ab Serien-Nr. 0501xx xx xx, s. Seite 9. Zur Quittierung leuchtet die LED kurz auf.
Sonnenempfindlichkeit einstellen	Potentiometerstellung: gegen den Uhrzeigersinn = unempfindlich im Uhrzeigersinn = sehr empfindlich	Der Rollladen senkt sich: ...nur bei großer Helligkeit. ...schon bei geringer Sonneneinstrahlung.

RADEMACHER

Geräte-Elektronik GmbH

Buschkamp 7

46414 Rhede (Deutschland)

info@rademacher.de

www.rademacher.de

Service:

Hotline 01807 933-171*

Telefax +49 2872 933-253

service@rademacher.de

* 30 Sekunden kostenlos, danach 14 ct/Minute aus dem dt. Festnetz bzw. max. 42 ct/Minute aus dem dt. Mobilfunknetz.