

RolloTron Einbaumaße:

Die Unterputz-Gurtwickler unterscheiden sich von den Einbaumaßen, je Wickelkapazität und Zugleistung.

Varinate mit 45 kg Zugkraft

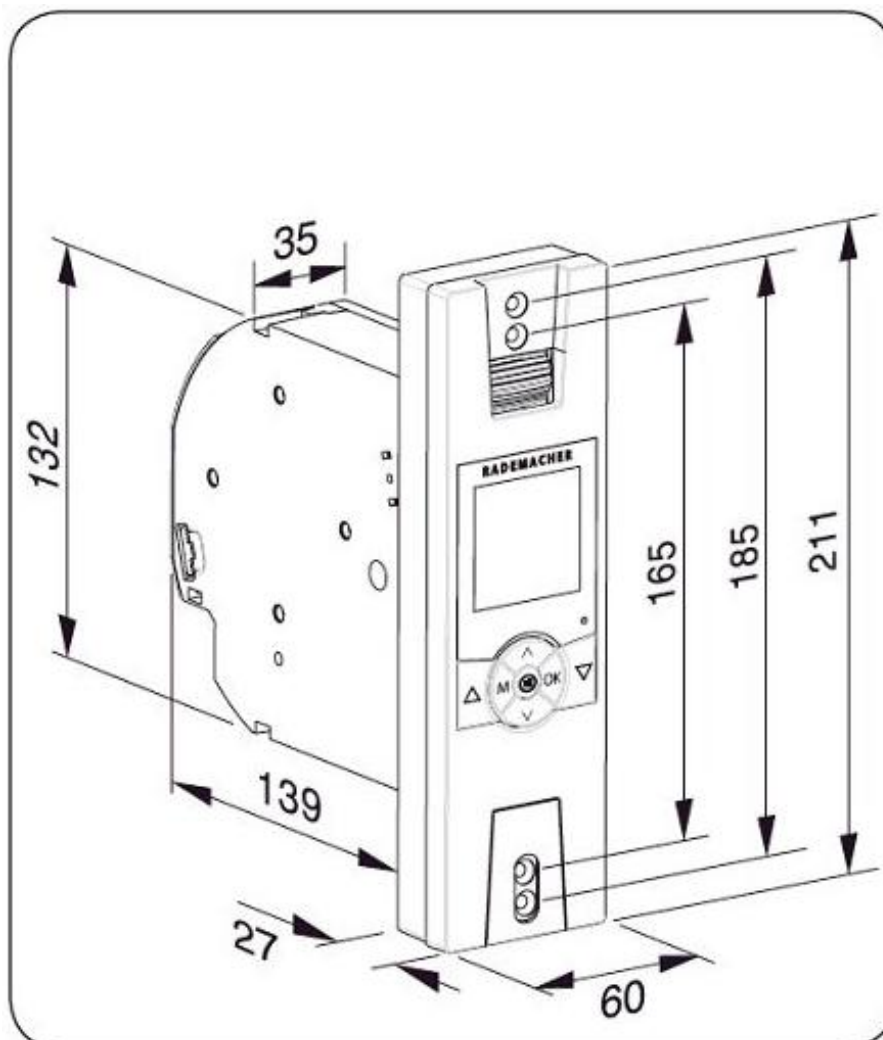
Zugkraft: max. 45 kg,

Wickelkapazität: 7,6m (Gurtbandstärke 1,0 mm), 6,2m (Gurtbandstärke 1,3 mm)

Zulässige Rollladenfläche: ca. 6 m² (Rollladengewicht von 4,5 kg/m²) bzw. ca. 3 m² (7 kg/m²)

Die Gurtwickler mit 45kg Zugleistung haben immer eine 0 an der letzten Stelle der Typennummer, z.B. 1100, 1300, 1400, 1700, 1800

Diese Geräte haben folgende Einbaumaße:



Plus Variante mit 60 kg Zugkraft

Zugkraft: max. 60 kg,

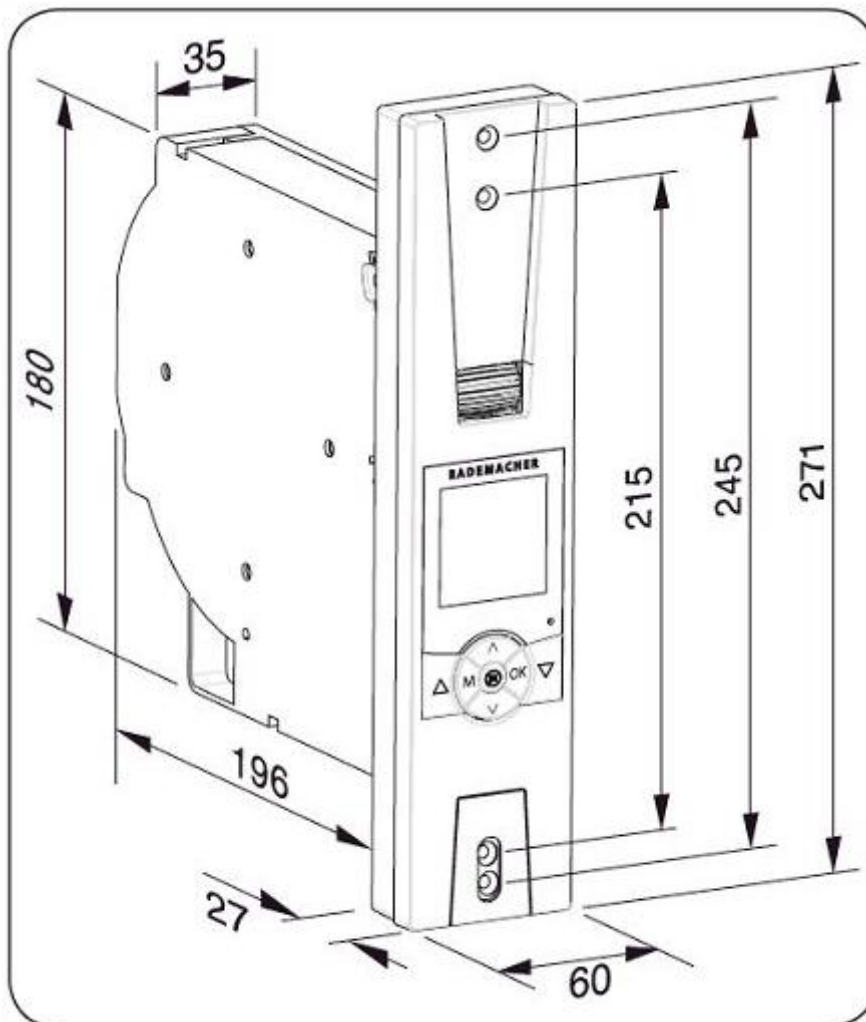
Wickelkapazität: 15m (Gurtbandstärke 1,0 mm), 12m (Gurtbandstärke 1,3 mm)

Zulässige Rollladenfläche: ca. 10 m² (Rollladengewicht von 4,5 kg/m²) bzw. ca. 6 m² (10 kg/m²)

Die Gurtwickler mit 60 kg Zugleistung haben immer eine 5 an der letzten Stelle der Typennummer, z.B.

1305, 1405, 1705, 1805

Diese Geräte haben folgende Einbaumaße:



Die Aufputz Schwenkwickler

Zugleistung: 30 kg,

Wickelkapazität: 5m (Gurtbandstärke 1,0 mm), 4m (Gurtbandstärke 1,3 mm)

Zulässige Rollladenfläche: ca. 5 m² (Rollladengewicht von 4,5 kg/m²) bzw. ca. 2,5 m² (10 kg/m²)

Typennummern zum Beispiel:

1500, 1510, 1540, 1550, 2510, 2550

Diese Geräte haben folgende Einbaumaße:

