

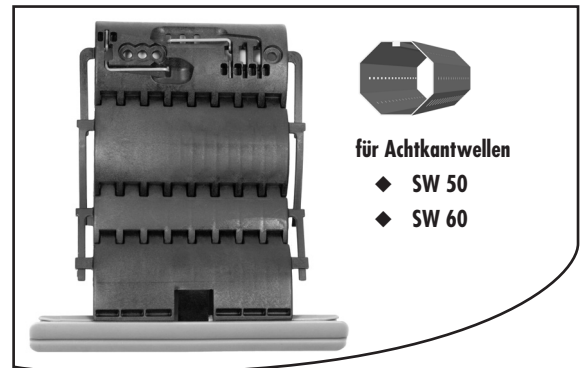
DE RADEMACHER starre Wellenverbinder

Gebrauchsanleitung

Artikel-Nr.: 9600 00 22 - 26

i Kurzbeschreibung

- ◆ Die starren Wellenverbinder dienen zur einfachen und schnellen Befestigung eines Rollladenbehangs mit Achtkantstahlwellen SW50 oder SW60.
- ◆ Weiterhin dienen die starren Wellenverbinder dazu das Hochdrücken des Rollladenbehangs nachhaltig zu erschweren (Einbruchschutz).
- ◆ Die starren Wellenverbinder sind in den Varianten mit 1 – 1,5 – 2 – 2,5 und 3 Gliedern verfügbar.
- ◆ Die Verbindung zum Rollladenbehang erfolgt über ein Aufnahmeprofil das für 8 mm bzw. 14 mm Rollladenstäbe geeignet ist.
- ◆ **Das maximale Rollladengewicht pro Wellenverbinder beträgt 7 kg.**



i Varianten




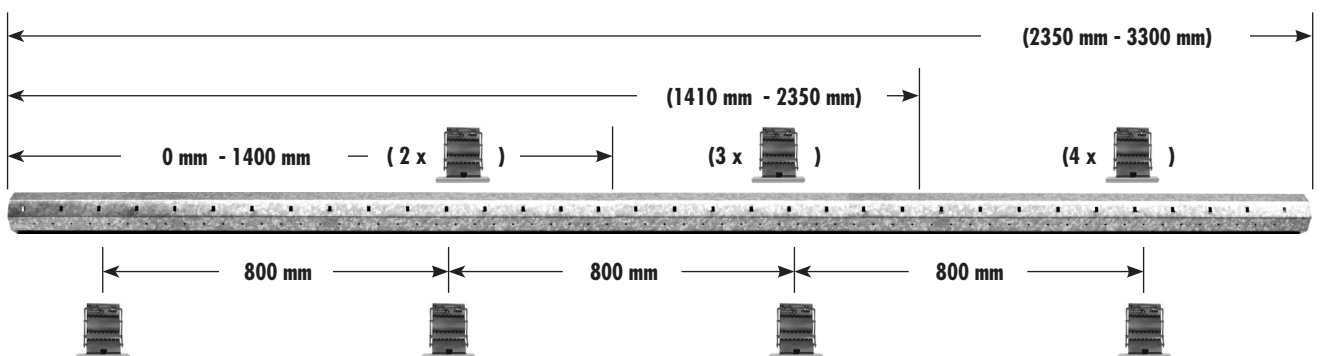
Abbildung	starre Wellenverbinder	Artikelnummer; Verpackungseinheit 1 Stck.
	1-gliedrig	9600 00 22
	1,5-gliedrig	9600 00 23
	2-gliedrig	9600 00 24

Abbildung	starre Wellenverbinder	Artikelnummer; Verpackungseinheit 1 Stck.
	2,5-gliedrig	9600 00 25
	3-gliedrig	9600 00 26

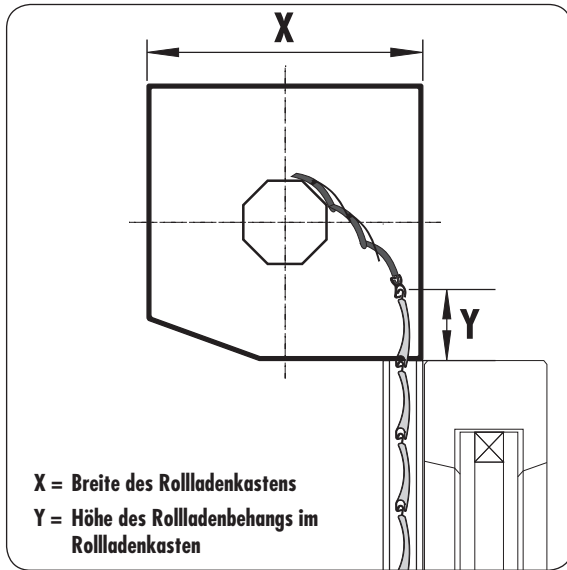
i Die Anzahl der benötigten starren Wellenverbinder festlegen

Montieren Sie mindesten zwei starre Wellenverbinder pro Rollladen an den beiden Enden der jeweiligen Achtkantwelle. Je nach Einsatzbedingung kann die Anzahl der starren Wellenverbinder von den folgenden Empfehlungen abweichen.

Rollladenbreite / Mindestanzahl:



Empfehlung: Montieren Sie alle 800 mm einen weiteren starren Wellenverbinder.



Weicht der **Y-Wert** von den Angaben in den Tabellen ab, so müssen Sie eine Rolladenlamelle hinzufügen oder entfernen.

- ◆ Ist der **Y-Wert größer**, eine Lamelle entfernen.
- ◆ Ist der **Y-Wert kleiner**, eine Lamelle hinzufügen.

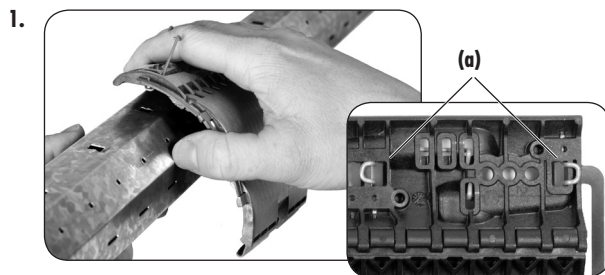
Auswahl für Mauerkästen

Breite des Rolladenkastens X	Höhe des Rolladenbehangs im Rolladenkasten		starre Wellenverbinder Typ	
	Y	Minimal		Maximal
180 mm - 210 mm		25 mm	80 mm	2-gliedrig
201 mm - 240 mm		40 mm	90 mm	2,5-gliedrig
240 mm - 270 mm		25 mm	80 mm	3-gliedrig

Auswahl für Aluminium-Vorbaukästen

Breite des Rolladenkastens X	Y	Höhe des Rolladenbehangs im Rolladenkasten		starre Wellenverbinder Typ
		Minimal	Maximal	
125 mm		20 mm	60 mm	1-gliedrig
137 mm		25 mm	65 mm	1-gliedrig
150 mm		30 mm	90 mm	1-gliedrig
165 mm		40 mm	90 mm	1-gliedrig
180 mm		20 mm	65 mm	2-gliedrig
205 mm		25 mm	80 mm	2-gliedrig

Montage



Einhängen der Befestigungsspanne (a).

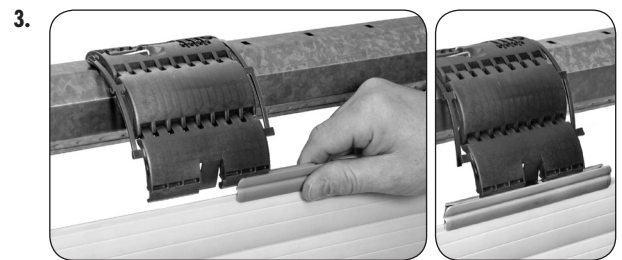
Schieben Sie **eine** Befestigungsspanne (a) einseitig fest in eine der rechteckigen Stanzungen auf der Achtkantwelle.

- ◆ Zur Anpassung an verschiedene Lochabstände auf der Achtkantwelle kann eine der Befestigungsspannen (a) herausgenommen und entsprechend versetzt werden.



Den starren Wellenverbinder runterdrücken und sichern.

Drücken Sie den starren Wellenverbinder fest auf die Achtkantwelle und sichern Sie diesen durch Eindrücken der Befestigungsbügel (b).



Das Aufnahmeprofil und den Rolladenbehang montieren.

Schieben Sie zuerst das Aufnahmeprofil auf die oberste Rolladenlamelle. Je nach Größe des Rolladenstabes (8 mm oder 14 mm) kann das Aufnahmeprofil entsprechend umgedreht und eingeschoben werden. Schieben Sie anschließend das Aufnahmeprofil über den starren Wellenverbinder.

HINWEIS

Alternativ können die starren Wellenverbinder auch auf der Achtkantwelle festgeschraubt werden.

ACHTUNG

Durch die Verwendung zu langer Schrauben kann der Rohrmotor während des Betriebs zerstört werden. Prüfen Sie daher genau welche Schraubenlänge zum Festschrauben geeignet ist.



RADEMACHER

Geräte-Elektronik GmbH
 Buschkamp 7
 46414 Rhede (Deutschland)
 info@rademacher.de
www.rademacher.de

Service:
 Hotline 01807 933-171*
 Telefax +49 2872 933-253
 service@rademacher.de

* 30 Sekunden kostenlos, danach 14 ct/Minute aus dem dt. Festnetz bzw. max. 42 ct/Minute aus dem dt. Mobilfunknetz