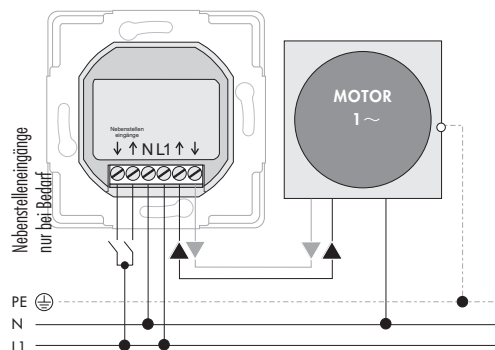


## 7.1 Anschlussplan



### ACHTUNG

An den Nebenstelleneingängen liegen 230 V/50 Hz Netzspannung und keine Sicherheitskleinspannung an. Verwenden Sie nur für Netzspannung geeignete Taster und Leitungen.

## 8. Öffnungs- und Schließzeit einstellen

### 1. Aktuelle Uhrzeit als Öffnungszeit übernehmen

**1.1** + **drücken und halten**  
Zur Quittierung blinkt die rote Kontroll-LED über der Uhartaste zweimal kurz auf und der Rollladen fährt hoch.

**1.2** + **Tasten loslassen ...**  
... sobald die rote Kontroll-LED aufgeleuchtet hat.

### 2. Aktuelle Uhrzeit als Schließzeit übernehmen

**2.1** + Wie oben beschrieben, nur mit der AB (▼)-Taste.

**2.2** + **Tasten loslassen ...**  
... sobald die rote Kontroll-LED aufgeleuchtet hat.

## 9. Den Troll bedienen

Die Bedienung von Hand ist immer möglich und hat Vorrang vor den Automatikfunktionen.

- 1.** **Rollladen öffnen**  
Der Rollladen fährt bis zum oberen Endanschlag.
- 2.** **oder** **Rollladen anhalten**  
Taste kurz drücken
- 3.** **Rollladen schließen**  
Der Rollladen fährt bis zum unteren Endanschlag.

## 9.1 Zeitautomatik ein-/ausschalten

- 1.** **1s drücken**  
**Automatik EIN/AUS**

### Beachten Sie die rote Kontroll-LED

LED EIN = Zeitautomatik EIN  
 LED AUS = Zeitautomatik AUS

LED blinkt = Netzausfall > 10 Min.

## 9.2 Bedienung mit externem Taster

- 1. Ext. AUF (▲)-Taste drücken** der Rollladen fährt hoch
- 2. Ext. AUF (▲)-Taste tippen** der Rollladen stoppt  
**oder**
- 3. Ext. AB (▼)-Taste drücken** Drehrichtungswechsel

## 9.2 Bedienung mit externem Taster

### Gleiches gilt für die AB (▼)-Richtung

- 1. Ext. AB (▼)-Taste drücken** der Rollladen fährt runter
- 2. Ext. AB (▼)-Taste tippen** der Rollladen stoppt  
**oder**
- 3. Ext. AUF (▲)-Taste drücken** Drehrichtungswechsel

### HINWEIS

Bei Bedarf können Sie auch mehrere Troll parallel an einen externen Taster anschließen und diese mit dem externen Taster fernbedienen. Dazu werden die Rohmotoren bei jedem Schaltvorgang, mit Hilfe einer Schaltlogik synchronisiert.

## 10. Was tun, wenn ...?

### ...der Rollladen nicht zur eingestellten Zeit reagiert?

**Mögliche Ursache:** Eventuell Netzausfall oder die Automatik ist ausgeschaltet.

**Lösung:** Kontrollieren Sie die rote LED, im Automatikbetrieb muss die LED leuchten. Bei Netzausfall erneut beide Schaltzeiten einstellen.

## 11. Technische Daten

Versorgungsspannung:	230 V / 50 Hz
Schaltstrom:	max. 8 A (4 A)
Standby Leistung:	< 0,7 W
Schutzklasse:	II (nur für trockene Räume)
Nebenstelleneingänge:	2 x (230 V / 50 Hz)
Anschlussquerschnitt:	max. 1,5 mm <sup>2</sup>
Zulässige Umgebungstemperaturen:	0 bis 40 °C
Einbautiefe:	34 mm
Maße:	
Troll 2601-xx	55 x 55 x 12,8 mm
Troll 2602-xx	50 x 50 x 15,2 mm

## 12. CE-Zeichen und EG-Konformität

Die Troll Basis (Art.-Nr. 3155 01 12/3155 01 22/3150 01 12/3150 01 22) erfüllen die Anforderungen der geltenden europäischen und nationalen Richtlinien:



Die Konformität wurde nachgewiesen. Die entsprechenden Erklärungen und Unterlagen sind beim Hersteller hinterlegt.

## Betriebs- und Montageanleitung Troll Basis



Artikelnummern:  
3155 01 12 / 3155 01 22 / 3150 01 12 / 3150 01 22



VBD 523-1-(10.15)

## 13. Garantiebedingungen

RADEMACHER Geräte-Elektronik GmbH gibt eine 24-monatige Garantie für Neugeräte, die entsprechend der Einbauanleitung montiert wurden. Von der Garantie abgedeckt sind alle Konstruktionsfehler, Materialfehler und Fabrikationsfehler. Ihre gesetzlichen Gewährleistungsansprüche bleiben von dieser Garantie unberührt.

### Ausgenommen von der Garantie sind:

- ◆ Fehlerhafter Einbau oder Installation
- ◆ Nichtbeachtung der Einbau- und Bedienungsanleitung
- ◆ Unsachgemäße Bedienung oder Beanspruchung
- ◆ Äußere Einwirkungen wie Stöße, Schläge oder Witterung
- ◆ Reparaturen und Änderungen von dritten, nicht autorisierten Stellen
- ◆ Verwendung ungeeigneter Zubehörteile
- ◆ Schäden durch unzulässige Überspannungen ( z.B. Blitzeinschlag )
- ◆ Funktionsstörungen durch Funkfrequenzüberlagerungen und sonstige Funkstörungen

Voraussetzung für die Garantie ist, dass das Neugerät bei einem unserer zugelassenen Fachhändler erworben wurde. Dies ist durch Vorlage einer Rechnungskopie nachzuweisen.

Innerhalb der Garantiezeit auftretende Mängel beseitigt RADEMACHER kostenlos entweder durch Reparatur oder durch Ersatz der betreffenden Teile oder durch Lieferung eines gleichwertigen oder neuen Ersatzgerätes. Durch Ersatzlieferung oder Reparatur aus Garantiegründen tritt keine generelle Verlängerung der ursprünglichen Garantiezeit ein.

**RADEMACHER**  
Geräte-Elektronik GmbH  
Buschkamp 7  
46414 Rhede (Deutschland)  
info@rademacher.de  
[www.rademacher.de](http://www.rademacher.de)

Service:  
Hotline 01807 933-171\*  
Telefax +49 2872 933-253  
service@rademacher.de

\* 30 Sekunden kostenlos, danach 14 ct/Minute aus dem dt. Festnetz bzw. max. 42 ct/Minute aus dem dt. Mobilfunknetz.

## 1. Allgemeine Sicherheitshinweise



**Der Einsatz defekter Geräte kann zur Gefährdung von Personen und zu Sachschäden führen (Stromschlag, Kurzschluss).**

Verwenden Sie niemals defekte oder beschädigte Geräte. Wenden Sie sich in diesem Fall bitte an unseren Kundendienst.

## 2. Richtige Verwendung

### Richtige Verwendung

- ◆ Verwenden Sie den Troll ausschließlich zum Anschluss und zur Steuerung eines Rohrmotors für Rollläden und Jalousien. Der Rohrmotor muss über (mechanische oder elektronische) Endlagenschalter verfügen.

### Einsatzbedingungen

- ◆ Betreiben Sie den Troll nur in trockenen Räumen.
- ◆ Für den elektrischen Anschluss, muss am Einbauort ein 230 V/50 Hz Stromanschluss, mit bauseitiger Freischaltvorrichtung (Sicherung) vorhanden sein.

## 3. Falsche Verwendung

Der Anschluss und die Steuerung anderer elektrischer Verbraucher oder Einrichtungen als die oben genannten ist nicht zulässig.

### WICHTIG

Montieren Sie den Troll nicht im Außenbereich.

## 4. Funktionsbeschreibung

Der Troll dient zum elektrischen Anschluss und zur Steuerung von Rohrmotoren und kann mit dem beiliegenden Installationsgehäuse in jede handelsübliche Unterputzdose eingebaut werden.

### Funktionsmerkmale

- ◆ Anschluss eines Rohrmotors
- ◆ Anschluss eines externen Tasters oder einer externen Steuerung
- ◆ Manuelle Bedienung (Auf/Stop/Ab)
  - ◆ Mit den internen AUF/AB-Tasten
  - ◆ Mit einem externen Taster oder einer externen Steuerung
- ◆ Automatikbetrieb
  - ◆ Zeitautomatik Ein / Aus
  - ◆ Je eine Öffnungs- und Schließzeit einstellbar

## 5. Montage

### WICHTIG



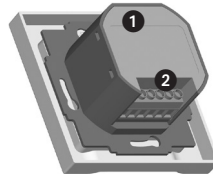
**Bei der Montage/Demontage des Troll besteht Lebensgefahr durch Stromschlag.**

Beachten Sie die Sicherheitshinweise zum elektrischen Anschluss im Kapitel 7.



**Montage und elektrischer Anschluss des Troll dürfen nur mit dem beiliegenden Installationsgehäuse ❶ erfolgen.**

Die Anschlussklemmen ❷ befinden sich an der Unterseite des Installationsgehäuses ❶.



### HINWEIS

Der Troll ist zur Unterputzmontage vorgesehen.

### Sie benötigen zur Montage:

1 x eine 58er Unterputz-Dose. Wir empfehlen eine tiefe Dose.

### HINWEIS

Sie können den Troll in alle gängigen Schalter- und Rahmenprogramme integrieren. Geeignete Schalterprogramme finden Sie im Internet auf unserer Homepage: [www.rademacher.de](http://www.rademacher.de).

## 5. Montage

### WICHTIG



**Vor der Montage bzw. vor dem endgültigen elektrischen Anschluss unbedingt die Endanschläge des Rohrmotors einstellen.**

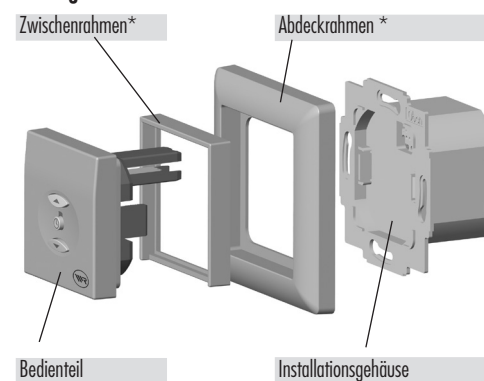
Sie müssen unbedingt beide Endanschläge einstellen, sonst kann es zu Funktionsstörungen kommen. Beachten Sie die Angaben in der jeweiligen Bedienungsanleitung.

### Montageablauf

1. Netz spannungslos schalten.
2. Elektrischer Anschluss nach Kapitel 7 / 7.1.
3. Installationsgehäuse in die Unterputzdose schieben und die Anschlussleitungen in der Dose verlegen.
4. Installationsgehäuse mit den Dosenschrauben festschrauben.
5. Abdeckrahmen aufsetzen.
6. Das Bedienteil vorsichtig einstecken.
7. Netzspannung wieder einschalten.

## 5. Montage

### Montageaufbau



\* nicht im Lieferumfang enthalten

## 6. Demontage / Ablauf

1. Netz spannungslos schalten.
2. Das Bedienteil vorsichtig vom Installationsgehäuse abziehen.
3. Den Abdeckrahmen entfernen.
4. Das Installationsgehäuse lösen, aus der Unterputzdose herausziehen und von der Netzleitung abklemmen.
5. Anschlussstelle gegen Wiedereinschalten sichern oder bei Bedarf neu bestücken.

## 7. Elektrischer Anschluss



### Sicherheitshinweise

**Es besteht Lebensgefahr durch Stromschlag.**

- ◆ Der elektrische Anschluss und alle Arbeiten an elektrischen Anlagen müssen durch eine zugelassene Elektrofachkraft nach den Anschlussanweisungen in dieser Anleitung erfolgen.
- ◆ Führen Sie alle Montage- und Anschlussarbeiten nur im spannungslosen Zustand aus.
- ◆ Trennen Sie die Zuleitung allpolig vom Netz und sichern Sie sie gegen Wiedereinschalten.
- ◆ Prüfen Sie die Anlage auf Spannungsfreiheit.
- ◆ Vergleichen Sie vor dem Anschluss die Angaben zu Spannung/Frequenz auf dem Gerät mit denen des örtlichen Netzbetreibers.



**Falsche Verdrahtung kann zum Kurzschluss und zur Zerstörung des Gerätes führen.**

- ◆ Beachten Sie die Anschlussbelegung im Anschlussplan.
- ◆ Beachten Sie alle Angaben zum elektrischen Anschluss in der Bedienungsanleitung Ihres Rohrmotors.

## 7. Elektrischer Anschluss

### Anschluss externer Taster oder Steuerungen

- ◆ Bei Bedarf können Sie einen externen Taster oder eine externe Steuerung an die Nebenstelleneingänge anschließen.

### Parallelschaltung von Rohrmotoren

- ◆ Sie können an einen Troll maximal zwei RADEMACHER-Rohrmotoren parallel anschließen.
- ◆ Andere Rohrmotorfabrikate dürfen erst nach Rücksprache mit dem jeweiligen Hersteller parallel geschaltet werden.
- ◆ Beim Einsatz von mehr als zwei Rohrmotoren müssen Sie Mehrfachsteuerrelais von RADEMACHER verwenden.

### HINWEIS

- ◆ Im Falle einer Parallelschaltung ist jedoch keine individuelle Steuerung der einzelnen Motoren möglich.