

Capteur distant 9485-F pour thermostat d'ambiance DuoFern 9485

Mode d'emploi pour le raccordement électrique et le montage

Référence : 7000 01 03



VBD 653-8 (07.17)

1. Ce mode d'emploi ...

- ◆ ...vous décrit le montage et le raccordement électrique du capteur distant 9485-F.

1.1 Utilisation de ce mode d'emploi

- ◆ Lisez l'intégralité de ce mode d'emploi et respectez toutes les consignes de sécurité qu'il contient
- ◆ Étant une partie intégrante du produit, ce mode d'emploi doit être conservé soigneusement dans un endroit bien accessible
- ◆ En cas de transmission du capteur distant 9485-F à un tiers, nous vous prions de joindre ce mode d'emploi
- ◆ Nous vous prions de demander un mode d'emploi de rechange en cas de perte de celui-ci
- ◆ La garantie prend fin en cas de dommages engendrés par le non-respect de ce mode d'emploi et des consignes de sécurité, se reporter au mode d'emploi détaillé pour la configuration. Nous n'assumons aucune responsabilité pour les dommages indirects et directs qui pourraient en résulter.

1.2 Modes d'emploi associés

VBD 653-7 (xx.xx) -
Thermostat d'ambiance DuoFern 9485

2. Symboles de danger

Les symboles de danger suivants sont utilisés dans ce mode d'emploi en association aux consignes de sécurité :



Danger de mort par électrocution

2.1 Niveaux de dangers et termes signalétiques



Cette mise en garde indique une situation potentiellement dangereuse, qui entraîne des blessures graves ou mortelles si elle n'est pas évitée.



Cette mise en garde indique une situation potentiellement dangereuse, qui entraîne des blessures graves ou mortelles si elle n'est pas évitée.

2.2 Représentations et symboles utilisés

Représentation Description

1. Actions/étapes individuelles

- ◆ Énumération

1) ou a) Listes



Informations utiles complémentaires



Lisez les instructions correspondantes du mode d'emploi

3. Glossaire - explication des termes employés

Offset (offset-capteur)

- ◆ Si le thermostat d'ambiance DuoFern 9485 est installé à un endroit défavorable (par ex. derrière un rideau ou sur un mur extérieur froid), la température mesurée sur place peut différer légèrement de la température ambiante
- ◆ Grâce à l'offset-capteur, vous pouvez adapter la mesure sur une plage de - 5,0 °C à + 5,0 °C

4. Contenu de la livraison

a) Capteur distant 9485-F



b) 2 embouts (sans illustration)

c) 1 mode d'emploi (sans illustration)

5. Vue générale du capteur distant 9485-F



6. Principe de fonctionnement

Le capteur distant 9485-F est prévu pour le raccordement au thermostat d'ambiance DuoFern 9485.

Si le capteur interne n'est pas en mesure de relever la température ambiante de manière fiable, le capteur distant 9485-F optionnel est disponible en tant que capteur de température externe. Cela peut être utile dans les cas suivants :

- ◆ Lorsque le thermostat d'ambiance DuoFern 9485 est installé à un endroit défavorable du point de vue thermique (par ex. sur un mur extérieur froid)
- ◆ En cas d'activation de charges thermiques intenses (par ex. un chauffage électrique), qui impliquent un échauffement du thermostat d'ambiance DuoFern 9485 (propre échauffement)

Indispensable

Si vous utilisez le thermostat d'ambiance DuoFern 9485 en tant que limiteur de température (par ex. pour des planchers chauffants avec des revêtements spéciaux), l'utilisation du capteur distant 9485-F comme capteur de température externe devient indispensable.

Vous pouvez le configurer en correspondance au mode de fonctionnement sélectionné pour le thermostat d'ambiance DuoFern 9485.



Lisez à ce sujet le mode d'emploi du thermostat d'ambiance DuoFern 9485.

7. Caractéristiques techniques

Indice de protection :	IP68
Classes de protection :	II (double isolation)
Temp. de service adm. :	-40 °C à + 105 °C
Section de conducteur :	AWG24 - 0,2 mm ²
Diamètre du capteur :	∅ 5 mm
Longueur du câble de raccordement :	3 m (∅ 3,3 mm)

8. Consignes de sécurité



L'utilisation d'appareils défectueux peut présenter des risques pour les personnes et entraîner des détériorations matérielles (électrocution / court-circuit).

- ◆ N'utilisez jamais un appareil défectueux ou endommagé.

8.1 Utilisation conforme à la destination

Utilisez uniquement le capteur distant 9485-F pour le raccordement au thermostat d'ambiance DuoFern 9485.

8.2 Utilisation non conforme

Toute utilisation du capteur distant 9485-F pour d'autres domaines d'application que ceux suscités est interdite.

8.3 Connaissances techniques requises de l'installateur

Le raccordement électrique, le montage et la mise en service du capteur distant 9485-F doivent uniquement et impérativement être réalisés par un électricien confirmé ayant des connaissances fondamentales en régulation de chauffage et selon les instructions de ce mode d'emploi.

9. Consignes de sécurité relatives au raccordement électrique



Lisez les instructions relatives au raccordement électrique dans le mode d'emploi du thermostat d'ambiance DuoFern 9485.

DANGER !



Le contact avec des composants électriques représente un danger mortel par électrocution.

- ◆ Réalisez tous les travaux de montage et de raccordement uniquement lorsque l'installation est hors tension.
- ◆ Coupez complètement l'alimentation électrique du thermostat d'ambiance et sécurisez-la contre la remise sous tension.
- ◆ Contrôlez l'absence de tension de l'installation.
- ◆ Étant donné que le capteur distant dispose d'un potentiel de 230 V, le câblage du capteur (par ex. pour une rallonge) doit disposer d'une double isolation (contre le contact).

AVERTISSEMENT !

Un câblage incorrect peut entraîner des courts-circuits et la détérioration de l'appareil.

Respectez l'ordre d'affectation des bornes figurant sur le schéma de raccordement.

9.1 Consignes importantes à respecter avant le raccordement électrique

Longueur maximale de la ligne

La longueur maximale de la ligne de raccordement du capteur distant 9485-F ne doit pas dépasser 10 m.

9.2 Raccordement électrique

Le capteur distant 9485-F doit être connecté aux bornes caractérisées par « S » et « N » du thermostat d'ambiance DuoFern 9485.

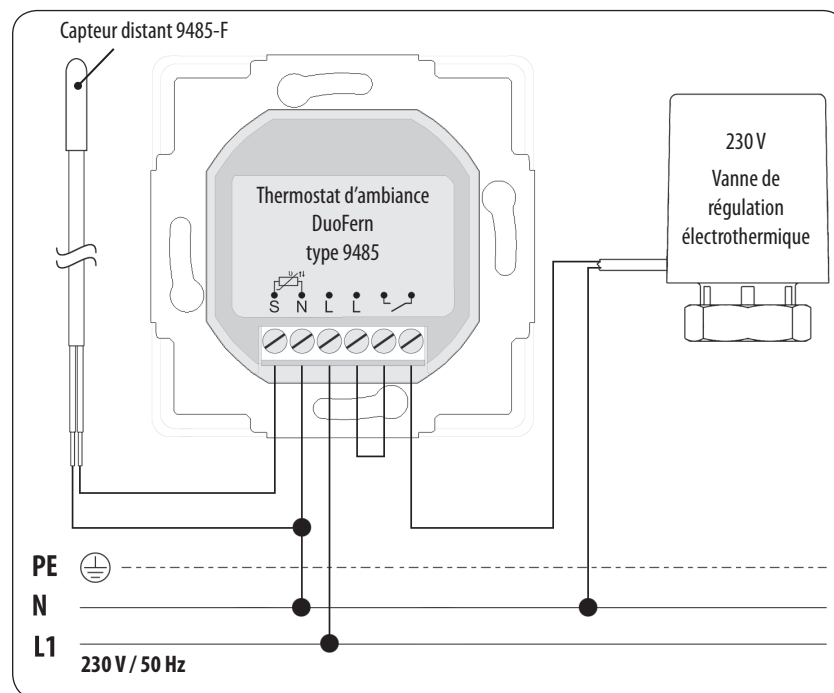
1. **Coupez la ligne d'alimentation électrique du thermostat d'ambiance DuoFern 9485 et contrôlez l'absence de tension de la ligne.**
2. **Dénudez tous les conducteurs sur une longueur de 6 mm.**
3. **Montez les embouts joints aux extrémités dénudées du câble de raccordement.**
Utilisez un outil adéquat pour le sertissage (pince à sertir).
4. **Raccordez le capteur distant 9485-F selon le schéma de raccordement.**
5. **Posez toutes les lignes d'alimentation dans les règles de l'art jusque dans la boîte d'encastrement.**
6. **Après le raccordement électrique, il convient de monter le thermostat d'ambiance DuoFern 9485 dans la boîte d'encastrement.**



Après l'achèvement du raccordement, vous pouvez régler le mode de fonctionnement souhaité et activer le capteur de température externe dans le menu 9.7.1.

9.3 Schéma de raccordement

Thermostat d'ambiance DuoFern 9485 avec une vanne de régulation de 230 V



10. Montage du capteur distant

Évitez de poser le câble du capteur distant 9485-F parallèlement à ligne d'alimentation conductrice de tension.

1. **Choisissez un emplacement de pose approprié.**
Pour atteindre une bonne répartition de la chaleur dans le plancher, nous vous conseillons de positionner le capteur distant 9485-F au milieu, entre deux conducteurs chauffants.
2. **Posez le câble de raccordement et le capteur distant 9485-F dans un fourreau.**
Le capteur distant 9485-F pourra ainsi être remplacé plus facilement (par ex. en cas de défaut).
3. **Étanchez le fourreau avec une douille de protection appropriée.**

11. Paramétrages dans le thermostat d'ambiance DuoFern 9485

Vous pouvez effectuer les paramétrages nécessaires au menu 9.7 « Paramétrages d'installateur ».



Lisez à ce sujet les instructions dans le mode d'emploi du thermostat d'ambiance DuoFern 9485.

Effectuer un test de capteur

Le menu 9.7.7 « Test de capteur » vous permet de contrôler l'installation et de consulter les valeurs de mesure du capteur interne et du capteur distant 9485-F (en tant que capteur externe).

Paramétrer l'offset-capteur

Si vous constatez des divergences de mesure de température (par ex. en raison de la longueur du câble et de résistances de contact), vous pouvez ajuster le capteur à l'aide d'un offset (décalage) – se reporter à ce sujet au menu 9.7.2 « Offset-capteur ». La plage de paramétrage de l'offset s'étend de -5.0 °C à $+5.0\text{ °C}$ (par pas de $0,1\text{ °C}$).

11.1 Messages d'erreurs dans le thermostat d'ambiance DuoFern 9485

Erreur 4

Le capteur de température fournit des valeurs de mesure invalides.

- ◆ Effectuez une réinitialisation du matériel
- ◆ Contrôlez le câblage

12. Déclaration UE de conformité simplifiée



La société RADEMACHER Geräte-Elektronik GmbH déclare par la présente, que le produit Capteur distant 9485-F répond aux exigences de la directive 2011/65/UE (Directive RoHS).

Le texte intégral de la déclaration de conformité UE est disponible sur l'adresse Internet suivante :

www.rademacher.de/ce

13. Clauses de garantie

RADEMACHER Geräte-Elektronik GmbH accorde une garantie de 24 mois sur les appareils neufs dans la mesure où ces appareils ont été installés conformément au guide d'installation. Cette garantie couvre tous les défauts de construction, de matériaux et de fabrication. Vos droits de garantie légaux ne sont pas affectés par cette garantie.

Les dommages résultant des causes suivantes sont exclus de la garantie :

- ◆ Montage ou installation incorrects
- ◆ Non-respect des instructions de ce mode d'emploi et d'installation
- ◆ Utilisation ou sollicitations incorrectes
- ◆ Influences extérieures telles que les chocs, les coups ou les intempéries
- ◆ Réparations et modifications effectuées par des tiers non agréés
- ◆ Utilisation d'accessoires inappropriés
- ◆ Tout dommage résultant de surtensions inadmissibles (la foudre par exemple)
- ◆ Dysfonctionnements résultant d'interférences de fréquences radio et d'autres parasites

L'acquisition du nouvel appareil chez un de nos revendeurs spécialisés agréés est une condition préalable pour la validité de la garantie. Cela doit être justifié par une copie de la facture. RADEMACHER élimine gratuitement les défauts et les vices qui apparaissent pendant la durée de la garantie soit par réparation, soit par remplacement des pièces concernées ou par livraison d'un appareil de remplacement neuf ou de la même valeur. Une livraison de remplacement ou une réparation dans le cadre de la garantie n'implique pas une prolongation générale de la durée de la garantie d'origine.

RADEMACHER

Geräte-Elektronik GmbH
Buschkamp 7
46414 Rhede (Allemagne)
info@rademacher.de
www.rademacher.de
Service après-vente :
Hotline 01807 933-171*
Fax +49 2872 933-253
service@rademacher.de

* 30 secondes gratuites, puis 14 ct / minute depuis le réseau filaire allemand ou téléphone mobile 42 ct / minute maxi (en Allemagne).

Sous réserve de modifications techniques, de défauts d'impression et d'erreurs. Les illustrations sont sans engagement de notre part.