



NL	Montage- en bedieningshandleiding FernoTron draadloze drukknop (2430) en radiografische handzender Easy (2431)	1
F	Mode d'emploi et guide d'installation Bouton de commande radio (2430) FernoTron et Télécommande radio FernoTron Easy (2431).....	13
D	Montage- und Bedienungsanleitung FernoTron Funktaster (2430) und Funk-Handsender Easy (2431)	25

Artikelnr. / Réf. / Artikel-Nr.

2430

vanaf 2012 / a partir 2012 / ab 2012:
3200 01 54

2431

3200 03 59



Seriennummer:
(zie pagina 10)

Numéro de
série :
(v. page 22)

Seriennummer:
(s. Seite 34)

...met de aanschaf van de **FernoTron draadloze drukknop resp. FernoTron radiografische handzender Easy** hebt u gekozen voor een kwaliteitsproduct van het bedrijf RADEMACHER. Wij danken u voor uw vertrouwen.

Op de achterkant van deze pagina stellen we u uw nieuw product voor.

Deze handleiding...

...beschrijft de montage en bediening van de twee FernoTron apparaten.



Lees de handleiding grondig door a.u.b. Volg alle veiligheidsaanwijzingen op vooraleer met de werkzaamheden te beginnen.

Bewaar deze handleiding goed.

Bij schade die door niet-inachtneming van deze handleiding en de veiligheidsinstructies is ontstaan, vervalt de garantie. Voor gevolgschade die daaruit voortvloeit, kunnen wij niet aansprakelijk worden gesteld.

CE-keurmerk en conformiteit

De FernoTron draadloze drukknop (artikelnr. 2430) en de FernoTron radiografische handzender Easy Standard (artikelnr. 2431) voldoen aan alle eisen van de geldende Europese en nationale richtlijnen.

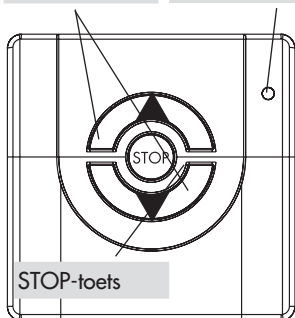
De conformiteit werd aangetoond. De bijbehorende verklaringen en documenten zijn bij de fabrikant in bewaring gegeven.

Geachte klant,	2
Overzicht / artikelnr. 2430/2431	4
Correct gebruik / Oneigenlijk gebruik.....	5
Functiebeschrijving	6
Montage.....	7
Aanmelding aan een FernoTron ontvanger	8
Manuele bediening	9
Vervanging batterij.....	9
Technische gegevens.....	10
Gantievoorwaarden	11

Artikelnr. 2430 - voorzijde

OMHOOG/
OMLAAG-toets

Controle-LED



STOP-toets

Artikelnr. 2431 - voorzijde

Bescherm-
kap



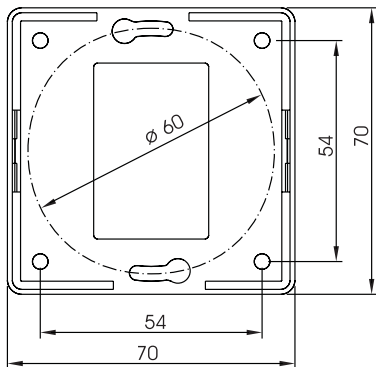
Batterij-
houder

Bedieningstoetsen
(OMHOOG/
OMLAAG)

STOP-toets



Behuizingsonderdeel



Zijaanzicht artikelnr. 2430

Inklikstuk
om beide
behuizingsdelen
los te maken



Correct gebruik

Gebruik beide FernoTron apparaten uitsluitend voor de bediening van:

- ◆ rolluiken/jaloezieën
- ◆ elektrische verbruikers (bijv. verlichting)

met geïntegreerde of externe FernoTron ontvanger. Gebruik de draadloze knop (artikelnr. 2430) uitsluitend voor bediening ter plaatse.

Gebruiksvoorwaarden

De installatie en het gebruik van het FernoTron systeem is alleen toegelaten bij installaties en apparaten waarbij een storing van de zender of de ontvanger geen gevaar betekent voor personen of zaken resp. waarbij dit risico door andere veiligheidsinstallaties wordt afgedekt.

- ◆ Gebruik beide apparaten (artikelnr. 2430/2431) alleen in droge ruimtes.

Oneigenlijk gebruik

Gebruik beide FernoTron apparaten (2430/2431) nooit als afstandsbediening voor apparaten en installaties waaraan verhoogde veiligheidstechnische eisen worden gesteld of waarbij een verhoogd ongevalrisico bestaat. Hiervoor zijn bijkomende veiligheidsinstallaties nodig. Houd rekening met de betreffende wettelijke regelingen voor het inrichten van dergelijke installaties.

Gebruik alleen originele onderdelen van de fabrikant

Het FernoTron systeem en RADEMACHER buismotoren zijn op elkaar afgestemde componenten.

Componenten van andere fabrikanten die hun werking vervangen of beïnvloeden, mogen alleen na uitdrukkelijke toestemming van RADEMACHER worden gebruikt.

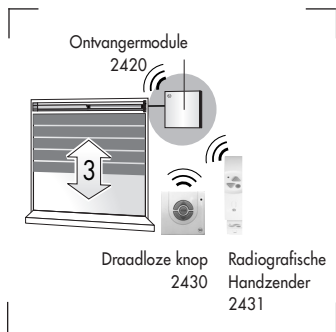
Er kan geen aanspraak op garantie worden gemaakt als er componenten van andere fabrikanten zijn toegepast en voor de schade die daar het gevolg van is.

Functiebeschrijving

De radiografische handzender Easy Standard en de draadloze drukknop zijn eenvoudige manuele afstandsbedieningen voor FernoTron radiografische buismotoren en elektrische apparaten die met FernoTron ontvangers functioneren.

Om de signalen van de draadloze knop of de radiografische handzender te laten uitvoeren moet u elk apparaat aan elke FernoTron ontvanger eenmalig aanmelden, zie pagina 8.

Door op de bedieningstoetsen te drukken worden de schakelsignalen vervolgens per radiografisch signaal naar de ontvangermodule gezonden.



Draadloze knop 2430

Monteer de draadloze knop op een passende plaats in de buurt van de FernoTron ontvangermodule of van de buismotoren die u met de draadloze knop wil bedienen.

OPMERKING

Monteer de draadloze knop niet in de buurt van metalen onderdelen. Controleer voor het bevestigen van de draadloze knop de reikwijdte en kies indien nodig een andere montageplaats.

U kunt de draadloze knop op twee verschillende manieren monteren:

- A) Met behulp van de meegeleverde dubbelzijdige kleefband die u kunt aanbrengen op de achterkant van de behuizing kan de draadloze knop op een willekeurige plaats worden vastgekleefd.
- B) Door het behuizingsonderdeel vast te schroeven. Hiervoor moet u eerst de voorzijde van het behuizingsonderdeel verwijderen:

1. Druk met een kleine schroevendraaier de inklikstukken (zie pagina 4) aan beide kanten van de voorzijde een beetje omhoog en trek de voorzijde van het behuizingsonderdeel.
2. Schroef de draadloze drukknop op de gewenste plaats vast. Gebruik hiervoor de montagegaten in het behuizingsonderdeel.
3. Druk vervolgens de voorzijde weer op het behuizingsonderdeel.

Radiografische handzender Easy (2431)

Wandhouder (aparte verpakking)

U kunt de meegeleverde wandhouder met dubbelzijdige kleefband aan het vensterraam of aan de muur bevestigen.



Draadloze knop (2430) en radiografische handzender Easy (2431)

Om zenders en ontvangers elkaar te doen begrijpen moet u de draadloze knop of de radiografische handzender Easy (2431) aan elke ontvangermodule eenmalig aanmelden:

1. Druk op de insteltoets aan de ontvangermodule. Daarna hebt u 30 seconden tijd om de draadloze knop of de radiografische handzender Easy aan te melden.
2. STOP-toets van de draadloze knop (2430) of de radiografische handzender Easy (2431) indrukken. Ter bevestiging verschuift het rolluik kort.

OPMERKING

U moet de draadloze knop of de radiografische handzender Easy aan elke ontvanger aanmelden die u ermee wil bedienen.

Controleer na de aanmelding de looprichting van de rolluiken. Mocht een aandrijving niet in de gewenste richting bewegen, moet u in de corresponderende FernoTron ontvangermodule de OMHOOG- en OMLAAG-leidingen verwisselen. Houd rekening met de informatie in de bedieningshandleiding van de ontvangermodule.

Rolluikbesturing



Rolluik oprollen

Het rolluik beweegt tot de bovenste eindpositie.



Rolluik afrollen

Het rolluik beweegt tot de onderste eindpositie.



Rolluik stoppen

Verbruiker (bijv. lamp)

Inschakelen



Uitschakelen



of

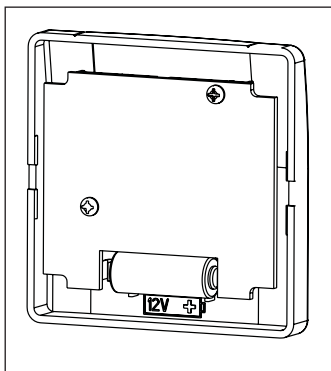


Vervanging batterij

Vervang de batterij als het zendvermogen niet meer voldoende sterk is of de controle-LED niet meer brandt.

Draadloze knop (2430)

De batterijhouder bevindt zich aan de achterkant van de voorzijde. Om de batterij te vervangen moet u de voorzijde van het behuizingsonderdeel verwijderen (zie pagina 4).



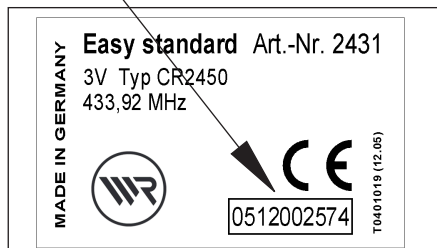
Radiografische handzender Easy (2431)

De batterijhouder bevindt zich aan de voorkant van de radiografische handzender (zie pagina 4). U kunt de batterij na het openen van de beschermklep eenvoudig met de hand verwijderen.

Artikelnummer:	2430	2431
Voedingsspanning:	12 V	3 V
Batterij:	12 V; type 23 A	3 V; CR2540N
Levensduur batterij: (afhankelijk van het aantal schakelingen)	tot 2 jaar	max. 3 jaar
Zendfrequentie:	433,92 MHz	
Zendvermogen:	max. 10 mW	
Reikwijdte:	ca. 10 m	
Afmetingen:	70 x 70 x 18,9 mm	37 x 160 x 16 mm

Radiografische handzender Easy (artikelnr. 2431)

Serienummer op pagina 1 invullen



RADEMACHER Geräte-Elektronik GmbH&Co. KG verleent 24 maanden garantie voor nieuwe apparaten die in overeenstemming met deze handleiding gemonteerd werden. De garantie dekt alle constructiefouten, materiaalfouten en fabricagefouten.

Niet onder de garantie vallen:

- ◆ Onjuiste montage of installatie
- ◆ Niet in acht nemen van de montage- en bedieningshandleiding
- ◆ Oneigenlijke bediening of on-eigenlijk gebruik
- ◆ Externe invloeden zoals stoten, slagen of weersinvloeden
- ◆ Reparaties en veranderingen door derden en/of niet-bevoegde personen
- ◆ Gebruik van ongeschikt toebe-horen
- ◆ Schade veroorzaakt door on-toelaatbare overspanningen (bijv. blikseminslag)
- ◆ Functiestoringen door radio-frequentiestoringen en andere radiostoringen

Gebreken die binnen de garantieperiode optreden, zal RADEMACHER kosteloos verhelpen, ofwel door reparatie of vervanging van de betreffende onderdelen, ofwel door levering van een gelijkwaardig of nieuw apparaat. Vervangende leveringen of reparaties die onder de garantie vallen, leiden niet tot verlenging van de oorspronkelijke garantieperiode.

RADEMACHER

Geräte-Elektronik GmbH & Co. KG

Buschkamp 7

46414 Rhede (Duitsland)

info@rademacher.de

www.rademacher.de

Service:

Hotline 01805 933-171*

Fax +49 2872 933-253

service@rademacher.de

* 14 cent/minuut bij oproepen met een vaste lijn van Deutsche Telekom AG/mobiel bellen max. 42 ct/minuut (alleen voor Duitsland)



NL	Montage- en bedieningshandleiding FernoTron draadloze drukknop (2430) en radiografische handzender Easy (2431)	1
F	Mode d'emploi et guide d'installation Bouton de commande radio (2430) FernoTron et Télécommande radio FernoTron Easy (2431).....	13
D	Montage- und Bedienungsanleitung FernoTron Funktaster (2430) und Funk-Handsender Easy (2431)	25

Réf.

2430

a partir 2012:
3200 01 54

2431

3200 03 59



Numéro de
série :
(v. page 22)

...en achetant ce **bouton de commande radio FernoTron/cette télécommande radio FernoTron Easy**, vous avez opté pour un produit de qualité de l'entreprise RADEMACHER. Nous vous remercions de votre confiance.

Sur le verso de cette feuille, vous trouverez une présentation de votre nouvel appareil.

Ce mode d'emploi...



...vous décrit l'installation et l'utilisation de ces 2 appareils FernoTron.

Veillez lire intégralement ce mode d'emploi. Tenez compte de toutes les consignes de sécurité avant de commencer les travaux.

Conservez ce mode d'emploi en lieu sûr.

La garantie prend fin en cas de dommages engendrés par le non-respect de ces instructions et des consignes de sécurité. Nous n'assumons aucune responsabilité en cas de dommages indirects en résultant.

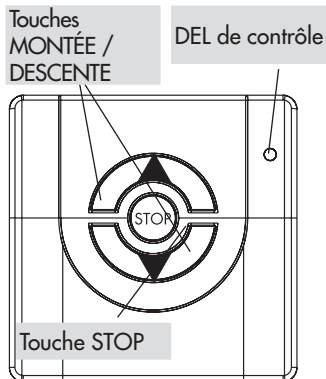
Marquage CE et conformité

Le bouton de commande radio FernoTron (Réf. 2430) et la télécommande radio Easy Standard (Réf. 2431) satisfont aux exigences des directives nationales et européennes en vigueur.

Un justificatif de conformité a été établi, les déclarations et documents concernés sont déposés chez le fabricant.

Chère cliente, cher client.....	14
Vue générale / Réf. 2430/2431	16
Utilisation conforme / Utilisation non conforme	17
Description des fonctions	18
Pose	19
Connexion avec un récepteur FernoTron.....	20
Commande manuelle.....	21
Remplacement de la pile.....	21
Caractéristiques techniques	22
Clauses de garantie.....	23

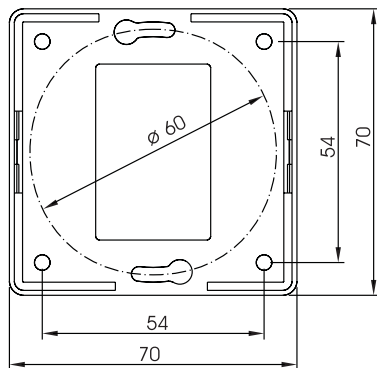
Réf. 2430 - Façade



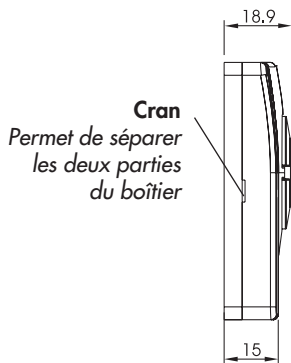
Réf. 2431 - Façade



Soacle du boîtier



Réf. 2430, vue de côté



Utilisation conforme

N'utiliser ces deux appareils FernoTron que pour la commande de :

- ◆ volets roulants / stores vénitiens
- ◆ appareils électriques (p. ex. éclairage)

avec un récepteur FernoTron intégré ou externe. Le bouton de commande radio (Réf. 2430) doit être exclusivement utilisé sur place.

Conditions d'utilisation

La pose et l'utilisation du système FernoTron ne sont autorisées que pour les installations et les appareils avec lesquels un défaut de fonctionnement de l'émetteur ou du récepteur ne présente aucun danger pour les personnes et les biens ou bien que ce risque soit couvert par le biais d'autres dispositifs de sécurité.

- ◆ Utiliser ces deux appareils (Réf. 2430 / 2431) exclusivement dans des locaux secs.

Utilisation non conforme

N'utilisez jamais ces deux appareils FernoTron (2430 / 2431) pour commander des appareils ou des installations ayant des exigences techniques de sécurité élevées ou présentant des risques majeurs d'accident. Des dispositifs de sécurité complémentaires sont nécessaires dans ce cas. Respectez les réglementations correspondant à ce type d'installation lors de leur équipement.

Seules les pièces d'origine du fabricant doivent être utilisées

Le système FernoTron et les moteurs tubulaires RADEMACHER sont adaptés les uns aux autres.

Des éléments provenant d'autres fabricants et devant remplacer ou influencer leurs fonctions ne doivent être utilisés qu'après autorisation expresse de la société RADEMACHER.

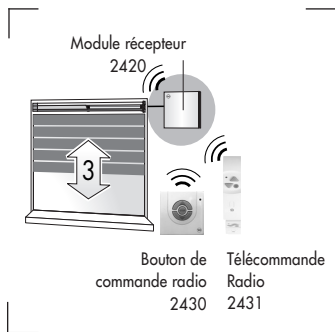
Notre garantie fabricant perd son effet si des pièces détachées d'autres fabricants sont utilisés et sont cause de détériorations.

Description des fonctions

La télécommande radio Easy Standard et le bouton de commande radio constituent des dispositifs de commande manuelle à distance simples pour les moteurs tubulaires radio FernoTron et les appareils électriques commandés par un récepteur FernoTron.

Pour que les signaux émis par le bouton de commande ou la télécommande soient exécutés, vous devez connecter de manière unique chacun de ces appareils à chaque récepteur FernoTron, v. page 20.

Tout appui sur une touche de commande provoque un signal transmis par radio au module récepteur.



Bouton de commande radio 2430

Installez le bouton de commande sans fil à un endroit adéquat situé à proximité du module récepteur FernoTron ou des moteurs tubulaires qu'il doit commander.

REMARQUE

N'installez pas le bouton de commande radio à proximité de pièces métalliques. Avant de le fixer, vérifiez la portée radio du bouton se commande et changez-le de place le cas échéant.

Il existe deux manières de poser le bouton de commande radio :

- A) en collant le bouton de commande à l'emplacement souhaité au moyen du ruban et adhésif double face fourni appliqué au dos du boîtier.
- B) en vissant le socle. Pour cela, vous devez préalablement séparer la façade du socle :

1. Appuyer vers le haut sur les crans situées de chaque côté du boîtier (v. page 16) à l'aide d'un petit tournevis puis ôtez la façade du socle du boîtier.
2. Fixez le bouton de commande à l'emplacement voulu à l'aide de vis en vous servant des trous prévus dans le socle.
3. Remettez enfin la façade en place sur le socle en appuyant.

Télécommande radio Easy (2431)

Support mural (accessoire)

Vous pouvez fixer le support mural fourni avec du ruban adhésif double face sur le cadre de la fenêtre ou au mur.



Bouton de commande radio (2430) et télécommande radio Easy (2431)

Pour que l'émetteur et le récepteur se comprennent, vous devez connecter le bouton de commande radio / la télécommande radio Easy (2431) de manière unique à chacun des modules récepteurs :

1. Appuyez sur la touche de réinitialisation du module récepteur. Vous avez alors 30 secondes pour connecter le bouton de commande radio / la télécommande radio Easy.
2. Appuyez sur la touche stop du bouton de commande (2430) / de la télécommande (2431), le volet roulant se met en marche brièvement pour indiquer la validation.

REMARQUE

Vous devez connecter le bouton de commande / la télécommande à chacun des récepteurs devant être commandés.

Après connexion, vérifiez le sens de déplacement du volet. Si la motorisation ne tourne pas dans le sens voulu, vous devez inverser les fils de MONTÉE et de DESCENTE du module récepteur FernoTron correspondant. Tenez compte des instructions figurant dans le mode d'emploi du module récepteur.

Commande de volet roulant



Ouvrir le volet

Le volet se déplace jusqu'à la position de fin de course supérieure.



Fermer le volet

Le volet se déplace jusqu'à la position de fin de course inférieure.



Arrêter le volet

Commande d'appareils électriques (p. ex. lampe)

Allumer



Éteindre



ou

STOP

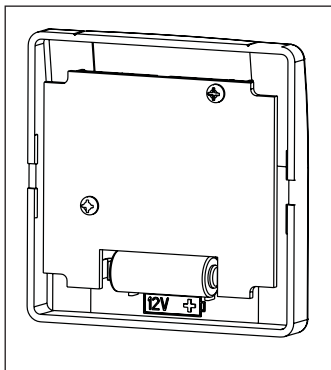


Remplacement de la pile

Procédez au remplacement de la pile lorsque la puissance d'émission ne suffit plus ou lorsque la DEL de contrôle ne s'allume plus.

Bouton de commande radio (2430)

Le compartiment à pile se trouve au dos de la façade, celle-ci devant être enlevée du socle (v. page 16) pour accéder à la pile.



Télécommande radio Easy (2431)

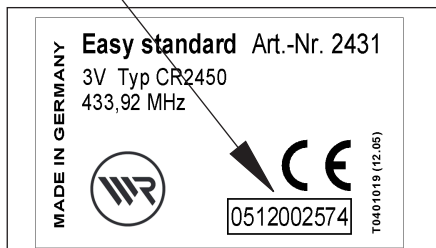
Le compartiment à piles est situé sur la façade de la télécommande (v. page 16).

La pile peut être facilement enlevée à la main après avoir ouvert le couvercle du compartiment.

Références :	2430	2431
Tension d'alimentation :	12 V	3 V
Pile :	12 V ; Type 23 A	3 V ; CR2540N
Autonomie : (en fonction de la fréquence d'utilisation)	jusqu'à 2 ans	3 ans maxi
Fréquence d'émission :	433,92 MHz	
Puissance d'émission :	10 mW maxi	
Portée :	10 m env.	
Dimensions :	70 x 70 x 18,9 mm	37 x 160 x 16 mm

Télécommande radio Easy (Réf. 2431)

Inscrire le numéro de série à la page 13



RADEMACHER Geräte-Elektronik GmbH accorde une garantie de 24 mois sur les appareils neufs dans la mesure où ces appareils ont été installés conformément au guide d'installation. Cette garantie couvre tous les défauts de conception, de matériaux et de fabrication.

Exclusion de la garantie :

- ◆ implantation ou installation défectueuses
- ◆ non-respect des instructions de ce de mode d'emploi et guide d'installation
- ◆ utilisation ou sollicitations non conformes
- ◆ influences extérieures tels que chocs, coups ou intempéries
- ◆ réparations et modifications effectuées par des tiers non agréés
- ◆ utilisation d'accessoires inadaptés
- ◆ dommages résultants de surtensions (p. ex. foudre)
- ◆ dysfonctionnements résultants d'interférences de fréquences radio et autres parasites

RADEMACHER remédie gratuitement aux défauts et aux vices apparaissant pendant la durée de la garantie soit par réparation, par remplacement des pièces concernées ou par livraison d'un appareil de remplacement neuf ou de valeur équivalente. Une livraison de remplacement ou une réparation dans le cadre de la garantie n'implique pas une prolongation générale de la durée de la garantie d'origine.

RADEMACHER

Geräte-Elektronik GmbH & Co. KG

Buschkamp 7

46414 Rhede (Allemagne)

info@rademacher.de

www.rademacher.de

Service après vente:

Hotline 01805 933-171*

Fax +49 2872 933-253

service@rademacher.de

* 14 ct/min à partir du réseau fixe de la Deutsche Telekom AG/Téléphone portable 42 cent/min.
(uniquement pour l'Allemagne)



NL	Montage- en bedieningshandleiding FernoTron draadloze drukknop (2430) en radiografische handzender Easy (2431)	1
F	Mode d'emploi et guide d'installation Bouton de commande radio (2430) FernoTron et Télécommande radio FernoTron Easy (2431).....	13
D	Montage- und Bedienungsanleitung FernoTron Funktaster (2430) und Funk-Handsender Easy (2431)	25

Artikel-Nr.

2430

ab 2012:

3200 01 54

2431

3200 03 59



Seriennummer:
(s. Seite 34)

...mit dem Kauf dieses **FernoTron Funktasters bzw. des FernoTron Hand-senders Easy-Standard** haben Sie sich für ein Qualitätsprodukt aus dem Hause RADEMACHER entschieden. Wir danken Ihnen für Ihr Vertrauen.

Auf der Rückseite dieses Blattes stellen wir Ihnen Ihr neues Produkt vor.

Diese Anleitung...

...beschreibt Ihnen die Montage und die Bedienung für beide FernoTron Geräte.



Bitte lesen Sie diese Anleitung vollständig durch. Beachten Sie alle Sicherheitshinweise, bevor Sie mit den Arbeiten beginnen.

Bitte bewahren Sie diese Anleitung auf.

Bei Schäden, die durch Nichtbeachtung dieser Anleitung und der Sicherheitshinweise entstehen, erlischt die Garantie. Für Folgeschäden, die daraus resultieren, übernehmen wir keine Haftung.

CE-Zeichen und Konformität

Der FernoTron Funktaster (Art.-Nr. 2430) und der FernoTron Funk-Handsender Easy-Standard (Art.-Nr. 2431) erfüllen die Anforderungen der geltenden europäischen und nationalen Richtlinien.

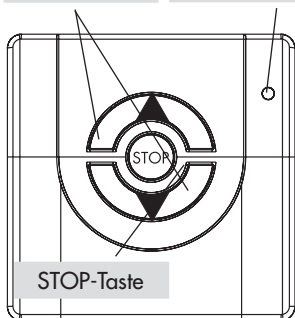
Die Konformität wurde nachgewiesen, die entsprechenden Erklärungen und Unterlagen sind beim Hersteller hinterlegt.

Sehr geehrte Kunden,	26
Gesamtansicht / Art.-Nr. 2430/2431	28
Richtige Verwendung / Falsche Verwendung	29
Funktionsbeschreibung.....	30
Montage.....	31
Anmeldung an einem FernoTron Empfänger	32
Manuelle Bedienung	33
Batteriewechsel	33
Technische Daten.....	34
Garantiebedingungen	35

Art.-Nr. 2430 - Frontblende

AUF/AB-Taste

Kontroll-LED



STOP-Taste

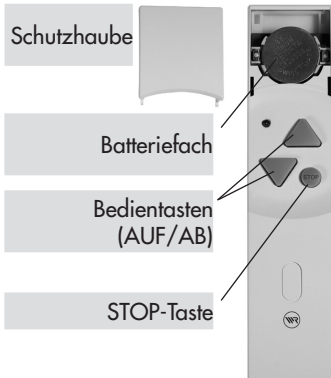
Art.-Nr. 2431 - Frontblende

Schutzhaube

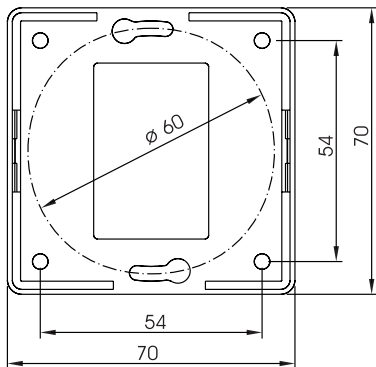
Batteriefach

Bedientasten
(AUF/AB)

STOP-Taste



Gehäuseunterteil



Seitenansicht Art.-Nr. 2430



Richtige Verwendung

Verwenden Sie beide FernoTron Geräte ausschließlich zur Bedienung von:

- ◆ Rollläden / Jalousien
- ◆ Elektrischen Verbrauchern (z. B. Beleuchtungen)

mit integriertem oder externem FernoTron Empfänger. Verwenden Sie den Funktaster (Art.-Nr. 2430) ausschließlich zur Vor-Ort Bedienung.

Einsatzbedingungen

Der Einbau und der Betrieb des FernoTron-Systems ist nur für solche Anlagen und Geräte zulässig, bei denen eine Funktionsstörung im Sender oder Empfänger keine Gefahr für Personen oder Sachen ergibt oder bei denen dieses Risiko durch andere Sicherheitseinrichtungen abgedeckt wird.

- ◆ Verwenden Sie beide Geräte (Art.-Nr. 2430/2431) nur in trockenen Räumen.

Falsche Verwendung

Verwenden Sie beide FernoTron Geräte (2430/2431) nie zur Fernsteuerung von Geräten und Anlagen mit erhöhten sicherheitstechnischen Anforderungen oder erhöhter Unfallgefahr. Dies bedarf zusätzlicher Sicherheitseinrichtungen. Beachten Sie die jeweiligen gesetzlichen Regelungen zum Errichten solcher Anlagen.

Nur Originalteile des Herstellers verwenden

Das FernoTron-System und RADEMACHER-Rohrmotoren sind aufeinander abgestimmte Komponenten.

Herstellereigene Bauteile, die deren Funktionen ersetzen oder beeinflussen, dürfen nur nach ausdrücklicher Freigabe durch RADEMACHER verwendet werden.

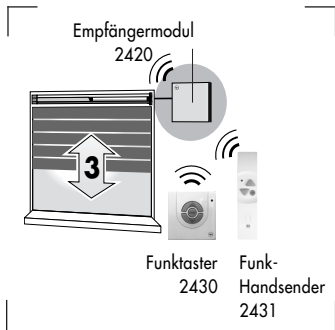
Als Hersteller übernehmen wir keine Garantie bei der Verwendung herstellereigener Bauteile und daraus entstehenden Folgeschäden.

Funktionsbeschreibung

Der Funk-Handsender Easy Standard und der Funktaster sind einfache manuelle Fernsteuerungen für FernoTron Funk-Rohrmotoren und elektrische Geräte die mit FernoTron Empfängern betrieben werden.

Damit die Signale des Funktasters oder des Funk-Handsenders ausgeführt werden, müssen Sie jedes Gerät an jedem FernoTron Empfänger einmalig anmelden, s. Seite 32.

Durch Drücken der Bedientasten werden die Schaltsignale dann per Funk zum Empfängermodul übertragen.



Funktaster (2430)

Montieren Sie den kabellosen Funktaster an eine passende Stelle, in der Nähe des FernoTron-Empfängermoduls bzw. der Rohrmotoren, die Sie mit dem Funktaster bedienen wollen.

HINWEIS

Montieren Sie den Funktaster nicht in der Nähe von Metallteilen. Prüfen Sie vor der Befestigung die Reichweite des Funktasters und wechseln Sie ggf. den Montagestandort.

Sie haben zwei Möglichkeiten den Funktaster zu montieren:

- A) Mit Hilfe des beiliegenden Doppelklebestreifens, den Sie auf der Gehäuserückseite anbringen können, lässt sich der Funktaster an jeder gewünschten Stelle festkleben.
- B) Durch Festschrauben des Gehäuseunterteils. Dazu müssen Sie zuerst die Frontblende vom Gehäuseunterteil abnehmen:

1. Drücken Sie mit einem kleinen Schraubendreher die Rastnasen (s. Seite 28) auf beiden Seiten der Frontblende etwas hoch und ziehen Sie die Frontblende vom Gehäuseunterteil ab.
2. Schrauben Sie den Funktaster an der gewünschten Stelle fest. Nutzen Sie dazu die Befestigungslöcher im Gehäuseunterteil.
3. Drücken Sie anschließend die Frontblende wieder auf das Gehäuseunterteil.

Funk-Handsender Easy (2431)

Wandhalter (Beipack)

Sie können den beiliegenden Wandhalter mit Doppelklebeband am Fensterrahmen oder an einer Wand anbringen.



Funktaster (2430) und Funk-Handsender Easy (2431)

Damit sich Sender und Empfänger verstehen, müssen Sie den Funktaster bzw. den Funk-Handsender Easy (2431) an jedem Empfängermodul einmalig anmelden:

1. Drücken Sie die Setztaste am Empfängermodul. Danach haben Sie 30 Sekunden Zeit den Funktaster bzw. den Funk-Handsender Easy anzumelden.
2. Die STOP-Taste des Funktasters (2430) bzw. des Funk-Handsenders Easy (2431) drücken, zur Quittierung läuft der Rollladen kurz an.

HINWEIS

Sie müssen den Funktaster bzw. den Funk-Handsender Easy an jedem Empfänger anmelden, den Sie mit Ihm bedienen wollen.

Prüfen Sie nach der Anmeldung die Laufrichtung der Rollläden. Sollte ein Antrieb nicht in die gewünschte Richtung fahren, müssen Sie im zugehörigen FernoTron-Empfängermodul die AUF- und AB-Leitungen vertauschen. Beachten Sie die Angaben in der Bedienungsanleitung des Empfängermoduls.

Rollladensteuerung



Rollladen heben

Der Rollladen fährt bis zum oberen Endanschlag.



Rollladen senken

Der Rollladen fährt bis zum unteren Endanschlag.



Rollladen anhalten

Verbraucher (z. B. Lampe)

Einschalten



Ausschalten

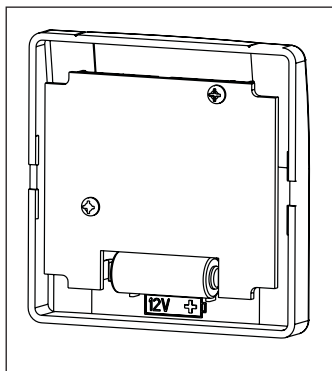


Batteriewechsel

Wechseln Sie die Batterie wenn die Sendeleistung nicht mehr ausreicht oder wenn die Kontroll-LED nicht mehr aufleuchtet.

Funktaster (2430)

Das Batteriefach befindet sich auf der Rückseite der Frontblende. Zum Wechseln der Batterie müssen Sie die Frontblende vom Gehäuseunterteil abnehmen (s. Seite 28).



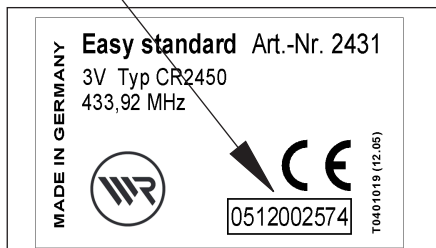
Funk-Handsender Easy (2431)

Das Batteriefach ist auf der Frontseite des Funk-Handsenders (s. Seite 28). Sie können die Batterie nach dem Öffnen der Schutzklappe einfach von Hand herausnehmen.

Artikelnummer:	2430	2431
Versorgungsspannung:	12 V	3 V
Batterie:	12 V, Typ 23A	3 V, CR 2540N
Batterielebensdauer: (je nach Schalthäufigkeit)	bis zu 2 Jahre	max. 3 Jahre
Sendefrequenz:	433,92 MHz	
Sendeleistung:	max. 10 mW	
Reichweite:	ca. 10 m	
Abmessungen:	70 x 70 x 18,9 mm	37 x 160 x 16 mm

Funk-Handsender Easy (Art.-Nr. 2431)

Seriennummer auf Seite 25 eintragen



RADEMACHER Geräte-Elektronik GmbH gibt eine 24-monatige Garantie für Neugeräte, die entsprechend der Einbauanleitung montiert wurden. Von der Garantie abgedeckt sind alle Konstruktionsfehler, Materialfehler und Fabrikationsfehler.

Ausgenommen von der Garantie sind:

- ◆ Fehlerhafter Einbau oder Installation
- ◆ Nichtbeachtung der Einbau- und Bedienungsanleitung
- ◆ Unsachgemäße Bedienung oder Beanspruchung
- ◆ Äußere Einwirkungen wie Stöße, Schläge oder Witterung
- ◆ Reparaturen und Abänderungen von dritten, nicht autorisierten Stellen
- ◆ Verwendung ungeeigneter Zubehörteile
- ◆ Schäden durch unzulässige Überspannungen (z.B. Blitzeinschlag)
- ◆ Funktionsstörungen durch Funkfrequenzüberlagerungen und sonstige Funkstörungen

Innerhalb der Garantiezeit auftreten de Mängel beseitigt RADEMACHER kostenlos entweder durch Reparatur oder durch Ersatz der betreffenden Teile oder durch Lieferung eines gleichwertigen oder neuen Ersatzgerätes. Durch Ersatzlieferung oder Reparatur aus Garantiegründen tritt keine generelle Verlängerung der ursprünglichen Garantiezeit ein.

RADEMACHER

Geräte-Elektronik GmbH & Co. KG

Buschkamp 7

46414 Rhede

info@rademacher.de

www.rademacher.de

Service:

Hotline 01805 933-171*

Telefax +49 2872 933-253

service@rademacher.de

* 14 ct/Minute aus dem deutschen Festnetz der DTAG/
Mobilfunk max. 42 ct/Minute