

NL DuoFern Connect-actor 1
Handleiding voor de elektrische aansluiting en inbedrijfstelling

FR Actionneur Connect DuoFern 25
Mode d'emploi pour le raccordement électrique et la mise en service

Artikelnummer / Référence: 3500 08 64



...met de aanschaf van de **DuoFern Connect-actor** hebt u gekozen voor een kwaliteitsproduct van het bedrijf RADEMACHER. Wij danken u voor uw vertrouwen.

Dit product werd ontworpen met het oog op een maximum aan comfort. Na uitgebreide tests zijn wij er trots op u dit kwaliteitsvolle, innovatieve product te kunnen presenteren.

Daar hebben alle uiterst bekwame medewerkers van RADEMACHER hun steentje toe bijgedragen.



...beschrijft hoe u bij de montage, de aansluiting en de bediening van de **DuoFern Connect-actor** te werk moet gaan.



Lees deze handleiding nauwkeurig door voordat u met de werkzaamheden begint en neem alle veiligheidsaanwijzingen in acht.

Deze handleiding maakt deel uit van het product. Bewaar deze op een goed bereikbare plaats. Geef deze gebruiksaanwijzing bij afgifte van de DuoFern Connect-actor aan derden mee.

Bij schade die door niet-inachtneming van deze handleiding en de veiligheidsaanwijzingen is ontstaan, vervalt de garantie. Voor gevolgschade die daaruit voortvloeit, kunnen wij niet aansprakelijk worden gesteld.

i	Geachte klant,	2
i	Deze handleiding.....	2
1.	Verklaring van de tekens	4
2.	Algemene veiligheidsaanwijzingen	5
3.	Correct gebruik	6
4.	Oneigenlijk gebruik.....	6
5.	Overzicht	7
6.	Korte beschrijving.....	8
7.	Functie-eigenschappen.....	9
8.	Beschrijving van de instelbare parameters.....	11
9.	Montage / demontage	14
9.1	Montage	14
9.2	Demontage	14
10.	Elektrische aansluiting - veiligheidsaanwijzingen	15
10.1	Elektrische aansluiting	16
10.2	Aansluitingsschema	17
11.	Aan- /afmelden van DuoFern zenders.....	18
12.	Aan-/afmelden via radiocode	19
13.	Instellingen wissen (reset).....	20
14.	Technische gegevens.....	21
15.	Vereenvoudigde EU-conformiteitsverklaring	21
16.	Toebehoren	22
17.	Garantievoorwaarden	23
18.	SET-magneet.....	23

**Levensgevaar door elektrische schok**

Dit teken wijst u op gevaren bij werkzaamheden aan elektrische aansluitingen, onderdelen, enz. Hier zijn veiligheidsmaatregelen ter bescherming van de gezondheid en het leven van de betrokken persoon vereist.

**Hier gaat het om uw veiligheid**

A.u.b. alle op deze manier gekenmerkte aanwijzingen in acht nemen en opvolgen.

OPMERKING

Aanwijzingen in verband met andere belangrijke inhoud die belangrijk zijn voor een correct functioneren.



Lees de bedieningshandleiding van het hier beschreven externe apparaat (bijv. van een buismotor) door.

**Bij alle werkzaamheden aan elektrische systemen bestaat levensgevaar door elektrische schok.**

- ◆ Alle werkzaamheden aan elektrische systemen mogen uitsluitend door een erkende elektricien worden uitgevoerd (zie hoofdstuk 10. - 10.2).
- ◆ Voer alle montage- en aansluitingswerkzaamheden in spanningsloze toestand uit.

**Het gebruik van defecte apparaten kan leiden tot gevaar voor personen en materiële schade (elektrische schok, kortsluiting).**

- ◆ Gebruik nooit defecte of beschadigde apparaten.
- ◆ Controleer de DuoFern Connect-actor op beschadiging.
- ◆ Neem a.u.b. met onze klantendienst contact op (zie pagina 24) indien u schade aan de actor vaststelt.

Gebruik de DuoFern Connect-actor alleen als besturing van:

- ◆ rolluiken en zonwering
- ◆ jaloezieën en raffstores

Gebruiksvoorwaarden

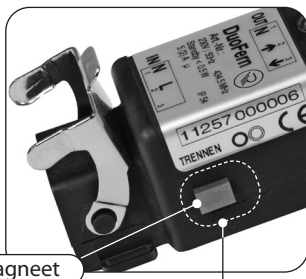
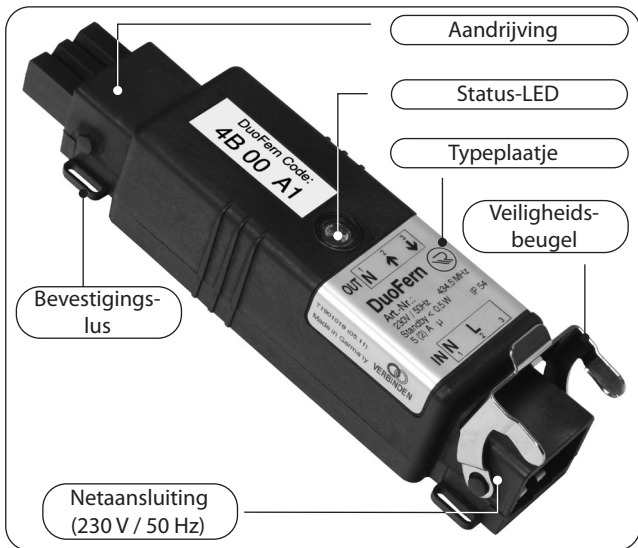
- ◆ De installatie en het gebruik van een radiografisch DuoFern systeem en zijn componenten is alleen toegelaten bij installaties en apparaten waarbij een storing van de zender of de ontvanger geen gevaar betekent voor personen of zaken resp. waarbij dit risico door andere veiligheidsinstallaties wordt afgedekt.
- ◆ Voor de elektrische aansluiting moet bij de montageplaats een 230 V / 50 Hz stroomaansluiting met geïnstalleerde zekering aanwezig zijn.


OPMERKING

Radio-installaties die op dezelfde frequentie zenden, kunnen de ontvangst storen.



Gebruik het radiografische DuoFern systeem en zijn componenten (bijv. de DuoFern Connect-actor) nooit als afstandsbediening voor apparaten en installaties waaraan verhoogde veiligheidstechnische eisen worden gesteld of waarbij een verhoogd ongevalrisico bestaat. Hiervoor zijn bijkomende veiligheidsinstallaties nodig. Houd rekening met de betreffende wettelijke regelingen voor het inrichten van dergelijke installaties.



Verbinden-oppervlak / 

Scheiden-oppervlak / 

OPMERKING

Aan-/afmelden van DuoFern zenders zie pagina 18.

Met behulp van de DuoFern Connect-actor kunt u aandrijvingen voor jaloezieën, raffstores en rolluiken met de DuoFern radiografische technologie aanvullen.

De actor is voor het gebruik bij jaloezieën/raffstores geoptimaliseerd. De actor kan indien gewenst de lamellen van de jaloezie / raffstore op verschillende manieren automatisch draaien. Bovendien beschikt de actor over een tip-commando waarmee de lamellen via handzender comfortabel volgens de wensen van de gebruiker kunnen worden ingesteld.

Zodra u de DuoFern Connect-actor in een radiografisch DuoFern netwerk integreert, kunt u veel functies van de betreffende DuoFern besturingsapparaten voor de aangesloten aandrijving gebruiken.

DuoFern actoren en zenders moeten met het DuoFern netwerk worden verbonden.

Om de functies van de betreffende DuoFern besturingsapparaten (bijv. DuoFern handzender Standard) te kunnen gebruiken, moet u de DuoFern Connect-actor met het DuoFern netwerk verbinden. Gebruik de bijgevoegde **SET-magneten** om de actor in de **Verbinden-** of **Scheiden-modus** te schakelen (zie pagina 18).

OPMERKING

Een uitvoerige beschrijving van de verschillende functies, instelmogelijkheden en mogelijke combinaties met het DuoFern systeem vindt u op: <http://www.rademacher.de/duofern>.

DuoFern HomePilot®									
DuoFern weersensor									
DuoFern handcentrale									
* WR ConfigTool met DuoFern handcentrale									
RolloTron Comfort DuoFern / Troll Comfort DuoFern									
DuoFern handzender Standard									
DuoFern muurschakelaar									
Functie	Waarde- bereik	Fabrieksin- stelling							
1. Manuele bediening	omhoog / stop / omlaag	-	●	●	●		●		●
2. Direct naar een %-positie bewegen	0 - 100 %	-							●
3. Handmatig bedrijf aan / uit	aan / uit	uit				●	●		●
4. Automatische klok aan / uit	aan / uit	aan				●	●		●
5. Toevalsfunctie	-	-					●		●
6. Ochtendschemeringsfunctie	-	-			●		●	●	●
7. Ochtendschemeringsmodule aan / uit	aan / uit	uit				●	●		●
8. Avondschemeringsfunctie	-	-			●		●	●	●
9. Avondschemeringsmodule aan / uit	aan / uit	uit				●	●		●
10. Zonnefunctie	-	-			●			●	
11. Zonnemodule aan / uit	aan / uit	uit				●	●		●
12. Zonnepositie	0 - 100 %	50 %				●	●		●
13. Windfunctie	-	-						●	
14. Windmodule aan / uit	aan / uit	uit				●	●		●
15. Draairichting wind	omhoog / omlaag	omhoog				●	●		●
16. Regenfunctie	-	-						●	
17. Regenmodule aan / uit	aan / uit	uit				●	●		●
18. Draairichting regen	omhoog / omlaag	omhoog				●	●		●
19. Looptijd	2 s - 150 s	150 s				●	●		●
20. Ventilatiepositiefunctie aan / uit	aan / uit	uit				●	●		●
21. Ventilatiepositie	1 - 99 %	80 %				●	●		●
22. Omkering draairichting	aan / uit	uit	●	●		●	●		●
23. Verbindingstest	-	-						●	●
24. Verbinden met radiocode	-	-				●	●		●

DuoFern HomePilot®									
DuoFern weersensor									
DuoFern handcentrale									
* WR ConfigTool met DuoFern handcentrale									
RolloTron Comfort DuoFern / Troll Comfort DuoFern									
DuoFern handzender Standard									
DuoFern muurschakelaar									
Functie	Waarde- bereik	Fabrieks- stelling							
25. Radiografisch resetten (3-traps)	-	-				●			●
26. Eénknopsbediening	-	-							
27. Tiptoetsbedrijf	-	-	●				●		
28. Jaloeziemodus	aan / uit	uit				●	●		●
29. Standaard lamellenpositie **	0 - 100 %	0 %				●			●
30. Automatische reversie na handmatige stop in richting "omlaag" **	aan / uit	aan				●			●
31. Automatische reversie in zonnepositie **	aan / uit	uit				●			●
32. Automatische reversie in ventilatiepositie **	aan / uit	uit				●			●
33. Automatische reversie na bereiken van een %-positie **	aan / uit	aan				●			●
34. Lamellenlooptijd **	100 ms - 5.000 ms	900 ms				●			●
35. Reactietijd motor	0 ms / 160 ms / 480 ms	0 ms (uit)				●			●

* De software "WR ConfigTool" kunt u van onze website www.rademacher.de downloaden.

** Alleen beschikbaar als "Jaloeziemodus" ingeschakeld is.

Hierna worden de belangrijkste, instelbare parameters voor de basisconfiguratie (installatie) van de actor beschreven.

Looptijd:

Hier wordt de tijd ingesteld die de aandrijving voor een volledige hefhoogte van het scherm nodig heeft. Schuif het scherm naar de onderste eindpositie en vervolgens naar de bovenste eindpositie om deze tijd te bepalen. Probeer de tijd tijdens het heffen zo exact mogelijk te registreren. Verhoog de gemeten tijd met circa 1-2 seconden om op schommelingen van de loopsnelheid bij wisselende temperaturen te anticiperen. De instelling van de looptijd is nodig om een doelgericht verschuiven naar een bepaalde positie (bijv. met HomePilot) mogelijk te maken. Hoe nauwkeuriger de tijd bepaald en ingesteld wordt, hoe exacter de gewenste tussenpositie (bijv. de zonnepositie) kan worden bereikt.

Jaloeziemodus:

Indien deze modus actief is, staan de automatische reversiefuncties ter beschikking. Bij rolluiken en markiezen moet deze modus uitgeschakeld zijn.

Standaard lamellenpositie:

Met deze parameter wordt de positie ingesteld waarin de lamellen na de automatische reversie staan (0 % = open (richting "OMHOOG" gedraaid), 100 % = gesloten (richting "OMLAAG" gedraaid)).

Automatische reversie na handmatige stop in richting "OMLAAG" :

Indien deze parameter geactiveerd is, worden de lamellen bij elke manuele stop in de richting "OMLAAG" automatisch gedraaid en naar de ingestelde standaard lamellenpositie geschoven.

Automatische reversie in zonne- of ventilatiepositie:

Indien deze parameter geactiveerd is, worden de lamellen na het bereiken van de zonne- of ventilatiepositie automatisch gedraaid en naar de ingestelde standaard lamellenpositie geschoven. Deze functie kan voor de zonne- of ventilatiepositie apart worden ingesteld.

Automatische reversie na verschuiven naar een %- positie:

Indien deze parameter geactiveerd is, worden de lamellen bij het bereiken van een bepaalde %-positie (bijv. met HomePilot®) automatisch gedraaid en naar de ingestelde standaard lamellenpositie geschoven.

Lamellenlooptijd:

De looptijd van een volledige lamellenbeweging moet worden geregistreerd en ingesteld. Dat is nodig om vanuit elke positie de gewenste lamellenpositie exact te kunnen bereiken.

Om deze positie te bepalen, schuift u (bij uitgeschakelde jaloeziemodus) de jaloezie / raffstore naar de middelste positie. Dan start u de motor richting "OMHOOG" en registreert de tijd tot het scherm begint op te rollen. Het mogelijke instelbereik bedraagt 100 ms - 5.000 ms (0,1 s - 5 s).

Reactietijd motor (dode tijd)

Hier kunt u de reactietijd instellen die de motor na het inschakelen nodig heeft om te starten. Houd hierbij rekening met het motortype en de informatie van de betreffende motorfabrikant.

Bij motoren met mechanische eindpositie-instelling is de reactietijd heel kort – in dit geval wordt de instelling "Uit" (0 ms) aanbevolen.

Bij motoren met elektronische eindpositie-instelling (zogenaamde "elektronische motoren") kan de reactietijd van de motor een grote invloed hebben op de nauwkeurigheid bij het verschuiven naar een bepaalde lamellenpositie.

Indien een "elektronische motor" wordt gebruikt, moet de reactietijd via tests of door de motorfabrikant worden bepaald. Bij elektronische motoren wordt de instelling "160 ms" aanbevolen, bij enkele elektronische motoren is eventueel de instelling "480 ms" nodig.

Indien exacte informatie over de reactietijd van de motor ter beschikking staat, kan die ook worden ingesteld (individuele reactietijd).

De DuoFern Connect-actor is voorzien voor opbouwmontage.

OPMERKING

Om een optimaal bedrijf te garanderen mag u de DuoFern Connect-actor niet op een metalen ondergrond of in de buurt van metalen voorwerpen monteren.

9.1 Montage

- 1. Het net spanningsloos schakelen.**
- 2. De DuoFern Connect-actor volgens hoofdstuk 10. - 10.2 aansluiten.**
- 3. De DuoFern Connect-actor monteren.**
- 4. Netspanning weer inschakelen.**
- 5. De DuoFern Connect-actor in het radiografische DuoFern netwerk aanmelden, zie hoofdstuk 11.**

9.2 Demontage

- 1. De DuoFern Connect-actor in het radiografische DuoFern netwerk afmelden, zie hoofdstuk 11.**
- 2. Het net spanningsloos schakelen.**
- 3. De DuoFern Connect-actor losmaken en demonteren.**
- 4. De installatie weer bedrijfsklaar maken en het net weer inschakelen.**

**Er bestaat levensgevaar door elektrische schok.**

De elektrische aansluiting en alle werkzaamheden aan elektrische systemen mogen uitsluitend door een erkende elektricien en overeenkomstig de aansluitingsaanwijzingen in deze handleiding worden uitgevoerd.

- ◆ Voer alle montage- en aansluitingswerkzaamheden in spanningsloze toestand uit.
- ◆ Maak de toevoerleiding met alle polen van het net los en borg deze tegen onbedoeld inschakelen.
- ◆ Controleer het systeem op spanningsloosheid.
- ◆ Vergelijk voor de aansluiting de aanwijzingen over spanning/frequentie op het typeplaatje met die van het lokale net.
- ◆ Verkeerde bedrading kan leiden tot kortsluiting en tot vernieling van het apparaat.
- ◆ Let op de volgorde van de aansluitingslijst volgens het aansluitingschema op pagina 17 en op het typeplaatje.

1. **Schakel de netspanning uit en borg deze tegen onbedoeld inschakelen.**
2. **Sluit de aders volgens de informatie op het typeplaatje en overeenkomstig het aansluitingsschema op pagina 17 aan.**



Het onbedoeld uittrekken van de aansluitkabel tijdens het bedrijf kan tot levensgevaarlijke situaties door elektrische schokken of door kortsluiting leiden.

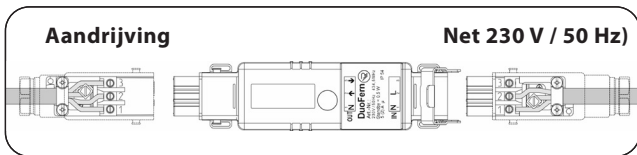
Borg de twee aansluitkabels met behulp van de meegeleverde trek-ontlastingen tegen uittrekken.

3. **Verbind de stekker en de koppeling van de twee aansluitkabels met de DuoFern Connect-actor.**
4. **Schakel de netspanning weer in en controleer of de installatie juist functioneert.**

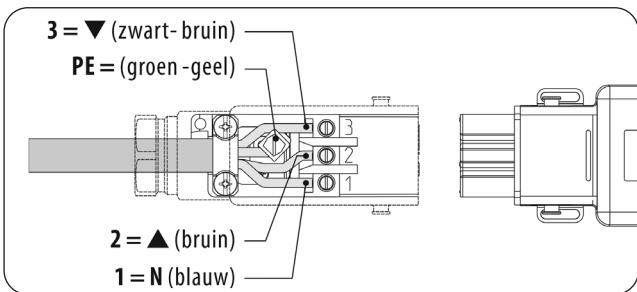


Het uittrekken van de stekker of de koppeling tijdens het bedrijf kan tot beschadiging van de aandrijving of van de DuoFern Connect-actor leiden.

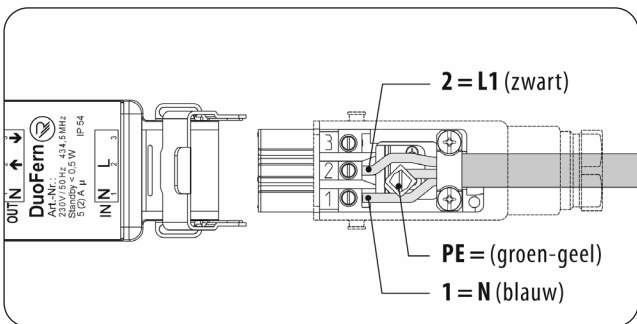
Beveilig de stekker en de koppeling door de betreffende veiligheidsbeugel naar beneden te drukken. De veiligheidsbeugels moeten volledig inklikken.



Aandrijving



Net (230 V / 50 Hz)



Om de DuoFern Connect-actor met een DuoFern zender te kunnen besturen moet u **elke** gewenste DuoFern zender bij de actor aanmelden. U kunt max. 20 DuoFern zenders (bijv. DuoFern handzender Standard) bij de actor aanmelden. Meer informatie over de aanmelding vindt u in de "**aanmeldmatrix**" op onze website **www.rademacher.de**

1. Houd de bijgevoegde SET-magneet (zie pagina 23) tegen het verbinden (aanmelden)-of scheiden (afmelden) - oppervlak van de actor.

2. De status-LED knippert groen, de aandrijving start kort een overeenkomstig signaal wordt gezonden.

OPMERKING:

De aan- / afmeldmodus blijft 60 seconden actief.

3. De gewenste DuoFern zender in de verbinden-modus (aanmelden) of scheiden-modus (afmelden) schakelen (lees hiervoor de betreffende bedieningshandleiding).



Verbinden (aanmelden)



Scheiden (afmelden)



SET-magneet (zie pagina 23)

4. Bij succesvolle aan-/afmelding brandt de status-LED continu groen en start de aandrijving kort ter bevestiging.
5. Meld de volgende DuoFern zender aan of af. Herhaal hiervoor de punten 1 tot 3 of beëindig de aan-/afmelding.

OPMERKING

De status-LED brandt rood als de aan-/afmelding is mislukt, bijvoorbeeld als:

- ◆ al 20 DuoFern zenders aangemeld zijn.
- ◆ geprobeerd wordt om een ongeschikt apparaat (bijv. een andere DuoFern actor) aan te melden.
- ◆ geprobeerd wordt om een DuoFern zender af te melden die helemaal niet aangemeld is.

12. Aan-/afmelden via radiocode

Met de radiocode kunt u de DuoFern Connect-actor direct aansturen om bijv. ook na de installatie nog andere DuoFern zenders bij de actor aan te melden. De radiocode wordt in de fabriek met een etiket op de actor geplakt.

OPMERKING

Om de radiocode te gebruiken hebt u een passende zender bijv. een DuoFern handcentrale (artikelnr. 3481 00 60) of een HomePilot® (artikelnr. 3400 08 19) nodig.



Een gedetailleerde beschrijving van de aan- en afmelding via radiocode vindt u in de betreffende bedieningshandleiding van de twee apparaten.

De radiocode is 120 minuten na het inschakelen van de netspanning actief. Indien nodig moet de stroomtoevoer kort worden onderbroken om de radiocode te gebruiken.

1. **Houd de meegeleverde SET-magneet zo lang op het "Scheiden"-oppervlak tot de status-LED continu rood brandt.**
2. **Alle instellingen werden gewist en op de fabrieksinstellingen teruggezet.**
3. **Alle aangemelde DuoFern zenders worden automatisch afgemeld.**
4. **Daarna zijn de fabrieksinstellingen van de DuoFern Connect-actor hersteld.**

Voedingsspanning:	230 V / 50 Hz
Stand-byvermogen:	< 0,5 W
Schakelvermogen:	max. 5 A Ohmse belasting max. 2 A inductieve belasting
Output:	1 x buismotor
Reikwijdte:	
- in gebouwen:	ca. 30 m (afhankelijk van de bouwsubstantie)
- in vrij veld:	ca. 100 m
Zendfrequentie:	434,5 MHz
Zendvermogen:	max. 10 mW
Maximaal aantal:	
- DuoFern zenders:	20
Toegestane omgevings- temperatuur:	- 25 °C tot + 55 °C
Beschermingsgraad:	IP54
Afmetingen:	123,5 x 33,5 x 26,5 mm (l x b x h)

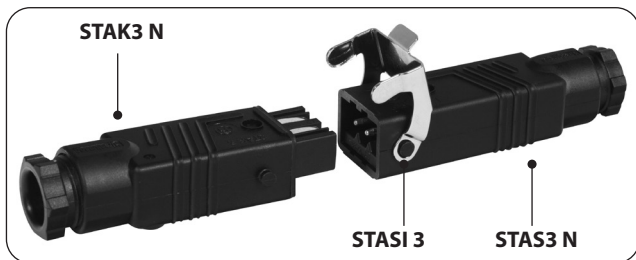


Hiermee verklaart RADEMACHER Geräte-Elektronik GmbH dat de DuoFern Connect-actor (art.-nr. 3500 08 64) voldoet aan de richtlijn **2014/53/EU (radioapparatuurrichtlijn)**.

De volledige tekst van de EU-conformiteitsverklaring is verkrijgbaar op het volgende internetadres:

www.rademacher.de/ce

Steekverbinding (IP54, max 16 A)



	Kleur	Artikelnr.
Koppeling STAK3 N:	(zwart)	7000 00 83
Stekker STAS3 N, incl. veiligheidsbeugel	(zwart)	7000 00 84
Veiligheidsbeugel STASI 3	---	7000 00 85

RADEMACHER Geräte-Elektronik GmbH verleent 24 maanden garantie op nieuwe apparaten die in overeenstemming met deze handleiding gemonteerd werden.

De garantie dekt alle constructie-, materiaal- en fabricagefouten. De wettelijke aanspraak op garantie blijft hierdoor onverminderd van kracht.

Niet onder de garantie vallen:

- ◆ Onjuiste montage of installatie
- ◆ Niet in acht nemen van de montage- en bedieningshandleiding
- ◆ Oneigenlijke bediening of oneigenlijk gebruik
- ◆ Inwerkingen van buitenaf zoals stoten, slagen of weersinvloeden
- ◆ Reparaties en veranderingen door derden en/of niet-bevoegde personen
- ◆ Gebruik van ongeschikt toebehoren
- ◆ Schade veroorzaakt door ontoelaatbare overspanningen (bijv. blikseminslag)
- ◆ Functiestoringen ontstaan door radiografische frequentiestoringen en andere radiografische storingen

Voorwaarde voor de garantie is dat het nieuwe apparaat bij een geautoriseerde vakhandel is gekocht. Een kopie van de factuur geldt hiervoor als bewijsstuk.

Gebreken die binnen de garantieperiode optreden, zal RADEMACHER kosteloos verhelpen, ofwel door reparatie of vervanging van de betreffende onderdelen, ofwel door levering van een gelijkwaardig of een nieuw apparaat. Vervangende leveringen of reparaties die onder de garantie vallen, leiden niet tot verlenging van de oorspronkelijke garantieperiode.

RADEMACHER

Geräte-Elektronik GmbH
Buschkamp 7
46414 Rhede (Duitsland)
info@rademacher.de
www.rademacher.de

Service:

Hotline 01807 933-171*
Fax +49 2872 933-253
service@rademacher.de

* 30 seconden gratis, daarna 14 cent/minuut via het Duitse netwerk voor vaste telefonie of max. 42 cent/minuut via het Duitse netwerk voor mobiele telefonie (geldt alleen in Duitsland)

NL DuoFern Connect-actor 1

Handleiding voor de elektrische aansluiting en inbedrijfstelling

FR Actionneur Connect DuoFern 25

Mode d'emploi pour le raccordement électrique et la mise en service

Référence : 3500 08 64



...en achetant cet **actionneur Connect DuoFern**, vous avez opté pour un produit de qualité de la société RADEMACHER. Nous vous remercions de la confiance que vous nous avez témoignée.

Ce produit a été fabriqué pour votre plus grand confort d'utilisation. Forts d'exigences sans compromis en matière de qualité et après de longues séries de tests, nous sommes fiers de vous présenter ce produit innovant.

L'équipe des collaborateurs et collaboratrices hautement qualifiés de la société RADEMACHER y a apporté tout son savoir-faire.



...vous décrit le montage, le raccordement électrique et l'utilisation de votre **actionneur Connect DuoFern**.



Veillez lire l'intégralité de ce mode d'emploi et respecter les consignes de sécurité qu'il contient avant de commencer les travaux.

Étant une partie intégrante du produit, ce mode d'emploi doit être conservé soigneusement dans un endroit bien accessible. En cas de transmission de la commande actionneur Connect DuoFern à un tiers, nous vous prions de joindre ce mode d'emploi.

La garantie prend fin en cas de dommages engendrés par le non-respect de ces instructions et des consignes de sécurité. Nous n'assumons aucune responsabilité pour les dommages qui en résulteraient.

i	Chers clients, ...	26
i	Ce mode d'emploi.....	26
1.	Explication des symboles	28
2.	Consignes générales de sécurité.....	29
3.	Utilisation conforme.....	30
4.	Utilisation non conforme	30
5.	Vue générale	31
6.	Description sommaire	32
7.	Fonctionnalités	33
8.	Description des paramètres possibles.....	35
9.	Montage / Démontage	38
9.1	Montage	38
9.2	Démontage	38
10.	Raccordement électrique - Consignes de sécurité	39
10.1	Raccordement électrique.....	40
10.2	Schéma de raccordement.....	41
11.	Connexion et déconnexion d'émetteurs DuoFern	42
12.	Connexion et déconnexion avec le code radio	43
13.	Effacement des paramètres (Reset).....	44
14.	Caractéristiques techniques.....	45
15.	Déclaration UE de conformité simplifiée.....	45
16.	Accessoires	46
17.	Clauses de garantie	47
18.	Aimant d'initialisation.....	47

**Danger de mort par électrocution**

Ce symbole indique qu'il existe un risque d'électrocution lors de travaux sur les connexions, les appareillages électriques etc. Il implique la mise en œuvre de mesures de protection permettant de préserver la santé et la vie des personnes.

**Il est ici question de votre sécurité !**

Nous vous prions donc de respecter et de suivre les instructions et consignes de sécurité précédées de ce symbole.

REMARQUE

Consignes de sécurité relatives à des contenus importants pour un fonctionnement parfait.



Veillez lire le mode d'emploi de l'appareil externe (un moteur tubulaire par exemple) décrit ici.



Il y a danger de mort par électrocution lors de l'exécution de travaux sur les installations électriques.

- ◆ Tous les travaux sur les installations électriques doivent impérativement être réalisés par un électricien professionnel (v. chapitre 10. - 10.2).
- ◆ Réalisez tous les travaux de montage et de raccordement uniquement lorsque l'installation est hors tension.



L'utilisation d'appareils défectueux peut présenter des risques pour les personnes et entraîner des détériorations matérielles (électrocution, court-circuit).

- ◆ N'utilisez jamais un appareil s'il est défectueux ou endommagé.
- ◆ Contrôlez si l'actionneur Connect DuoFern est en état intact.
- ◆ Veuillez vous adresser à notre service après-vente (voir page 48) si vous constatez des dommages sur l'actionneur.

L'actionneur Connect DuoFern doit être exclusivement utilisé pour la commande de :

- ◆ Volets roulants et d'installations pare-soleil
- ◆ Stores vénitiens et brise-soleil

Conditions d'utilisation

- ◆ Le montage et l'utilisation d'un système radio DuoFern et de ses composants ne sont autorisés que pour les installations et les appareils pour lesquels un défaut de fonctionnement de l'émetteur ou du récepteur ne présente aucun danger pour les personnes ni les biens, ou pour lesquels ce risque est couvert par d'autres dispositifs de sécurité.
- ◆ Pour la connexion électrique, il est impératif qu'un moyen de branchement au réseau électrique 230 V / 50 Hz avec un dispositif de protection (fusible) soit disponible sur le lieu de l'installation.

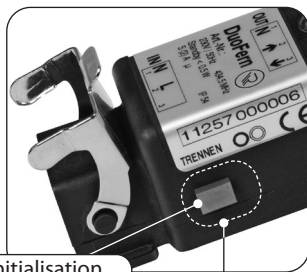
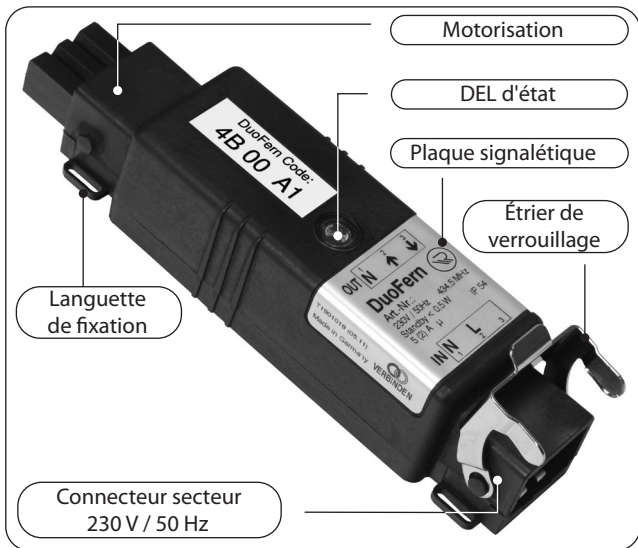
REMARQUE

Les installations radio qui émettent sur la même fréquence peuvent provoquer des perturbations de réception.

4. Utilisation non conforme



N'utilisez jamais le système radio DuoFern et ses composants (p. ex. l'actionneur Connect DuoFern) pour commander à distance des appareils ou des installations ayant des exigences techniques de sécurité élevées ou présentant des risques majeurs d'accident. Des dispositifs de sécurité complémentaires sont requis pour de tels cas. Respectez les réglementations applicables correspondantes pour réaliser de telles installations.



REMARQUE

Pour la connexion / déconnexion d'émetteurs DuoFern, v. page 42.

L'actionneur Connect DuoFern vous permet d'élargir les fonctionnalités des motorisations de stores vénitiens, de brise-soleil et de volets roulants à l'aide de la technologie radio DuoFern.

Optimisé pour l'application en combinaison avec des stores vénitiens et brise-soleil, l'actionneur peut commander l'orientation automatique des lames d'un store vénitien ou d'un brise-soleil selon divers scénarios d'application souhaités. Avec un mode impulsions (mode pas à pas) intégré, il permet par ailleurs d'ajuster de manière conviviale les lames selon vos souhaits par l'intermédiaire de la télécommande.

Dès que vous intégrez l'actionneur Connect DuoFern dans un réseau radio DuoFern, vous pouvez utiliser de nombreuses fonctions des appareils de commande DuoFern correspondants pour la commande de la motorisation connectée.

Les actionneurs et émetteurs DuoFern doivent être connectés au réseau DuoFern.

Pour pouvoir utiliser les fonctions des dispositifs de commande DuoFern correspondants (p. ex. la télécommande standard DuoFern), vous devez connecter l'actionneur Connect DuoFern au réseau DuoFern. Utilisez l'**aimant d'initialisation** fourni pour commuter l'actionneur en **mode de connexion** ou de **déconnexion** (v. page 42).

REMARQUE

Vous trouverez une description détaillée des diverses fonctions, des possibilités de paramétrage et des combinaisons réalisables avec le système DuoFern à l'adresse Internet suivante :

<http://www.rademacher.de/duofern>.

HomePilot® DuoFern									
Sonde d'ambiance DuoFern									
Télécommande centralisée DuoFern									
* WR ConfigTool avec télécommande centralisée DuoFern									
RolloTron Comfort DuoFern / Troll Comfort DuoFern									
Télécommande standard DuoFern									
Commande murale à touches DuoFern									
Fonction	Plage de valeurs	Configuration usine							
1. Commande manuelle	Montée / Stop / descente	-	●	●	●		●		●
2. Déplacement direct vers une position indiquée en %	0 % - 100 %	-							●
3. Mode manuel activé / désactivé	activation / désactivation	désactivé					●	●	●
4. Programmateur activé / désactivé	activation / désactivation	activé					●	●	●
5. Fonction aléatoire	-	-						●	●
6. Fonction crépusculaire du matin	-	-				●		●	●
7. Fonction crépusculaire automatique du matin activée / désactivée	activation / désactivation	désactivée					●	●	●
8. Fonction crépusculaire du soir	-	-				●		●	●
9. Fonction crépusculaire automatique du soir activée / désactivée	activation / désactivation	désactivée					●	●	●
10. Fonction pare-soleil	-	-				●			●
11. Pare-soleil automatique activé / désactivé	activation / désactivation	désactivé					●	●	●
12. Position pare-soleil	0 % - 100 %	50 %					●	●	●
13. Fonction coup de vent	-	-							●
14. Fonction vent activée / désactivée	activation / désactivation	désactivée					●	●	●
15. Sens de rotation coup de vent	Montée / Descente	Montée					●	●	●
16. Fonction pluie	-	-							●
17. Fonction pluie activée / désactivée	activation / désactivation	désactivée					●	●	●
18. Sens de rotation pluie	Montée / Descente	Montée					●	●	●

HomePilot® DuoFern									
Sonde d'ambiance DuoFern									
Télécommande centralisée DuoFern									
* WR ConfigTool avec télécommande centralisée DuoFern									
RolloTron Comfort DuoFern / Troll Comfort DuoFern									
Télécommande standard DuoFern									
Commande murale à touches DuoFern									
Fonction	Plage de valeurs	Configuration usine							
19. Temps de marche	2 s – 150 s	150 s					●	●	●
20. Fonction position aération activée / désactivée	activation / désactivation	désactivée					●	●	●
21. Position aération	1 % - 99 %	80 %					●	●	●
22. Inversion du sens de rotation	activation / désactivation	désactivée	●	●			●	●	●
23. Test de liaison radio	-	-						●	●
24. Connexion avec code radio	-	-					●	●	●
25. Reset par radio (3 niveaux)	-	-					●		●
26. Commande par un seul bouton	-	-							
27. Mode impulsions (pas à pas)	-	-		●				●	
28. Mode store vénitien	activation / désactivation	désactivé					●	●	●
29. Position standard des lames **	0 - 100 %	0 %					●		●
30. Changement d'orientation aut. après arrêt manuel dans le sens « Descente » **	activation / désactivation	activé					●		●
31. Changement d'orientation automatique en position pare-soleil **	activation / désactivation	désactivé					●		●
32. Changement d'orientation automatique en position aération **	activation / désactivation	désactivé					●		●
33. Changement d'orientation aut. en arrivant à une position en % **	activation / désactivation	activé					●		●
34. Temps de changement d'orientation des lames **	100 ms - 5000 ms	900 ms					●		●
35. Temps de réaction du moteur	0 ms / 160 ms / 480 ms	0 ms (désactivé)					●		●

* Vous pouvez télécharger le logiciel « WR ConfigTool » sur notre site Internet www.rademacher.de.

** N'est disponible que si le « Mode store vénitien » est activé.

Les paramètres réglables essentiels pour la configuration de base sont décrits dans les lignes suivantes.

Temps de marche :

Le temps de marche est la durée nécessaire à la motorisation pour une course complète du tablier. Pour relever cette durée, il convient d'abord de déplacer le tablier jusqu'à la position de fin de course inférieure. Montez ensuite le tablier jusqu'à la fin de course supérieure en chronométrant la durée de déplacement. Pour compenser les fluctuations de la vitesse de déplacement relatives aux variations de températures, il convient d'ajouter une à deux secondes à la durée mesurée. Le paramétrage du temps de marche est requis pour permettre le déplacement sur une position cible (p. ex. avec HomePilot®). L'exactitude du déplacement sur la position cible souhaitée (p. ex. la position pare-soleil) est directement liée à la précision de la durée relevée et paramétrée.

Mode store vénitien :

Les fonctions de changement automatique d'orientation des lames sont disponibles si ce mode est activé. Nous recommandons de désactiver ce mode pour les volets roulants et les stores bannes.

Position standard des lames :

Ce paramètre définit la position finale des lames après le changement d'orientation automatique (0 % = ouvertes [tournées dans le sens de la « Montée »], 100 % = fermées [tournées dans le sens de la « Descente »]).

Changement d'orientation automatique après arrêt manuel dans le sens « Descente » :

Si ce paramètre est activé, les lames seront orientées automatiquement en position standard après chaque arrêt manuel dans le sens de la « Descente ».

Changement d'orientation automatique en position pare-soleil ou aération :

Si le paramètre de la position pare-soleil ou d'aération est activé, les lames seront orientées automatiquement en position standard après l'atteinte de la position respective. Cette fonction peut être paramétrée séparément pour la position pare-soleil comme pour la position aération.

Changement d'orientation automatique en arrivant à une position cible en % :

Si ce paramètre est activé, les lames seront orientées automatiquement en position standard après l'atteinte d'une position cible définie en pourcentage (p. ex. avec HomePilot®).

Temps de changement d'orientation des lames

Le temps de marche pour un mouvement complet des lames doit être relevé et paramétré, afin de permettre d'atteindre la position d'orientation correcte souhaitée des lames à partir de n'importe quelle position.

Pour relever cette durée, déplacez d'abord (lorsque le mode store vénitien est désactivé) le store vénitien / brise soleil en position médiane. Démarrez ensuite le moteur dans le sens de la « Montée » et relevez la durée entre le démarrage et le début de la montée du tablier. Plage de réglage possible : 100 ms - 5000 ms (0,1 s - 5 s).

Temps de réaction du moteur (temps mort)

Ce paramétrage vous permet de définir la durée de réaction nécessaire au moteur à partir de l'activation jusqu'au démarrage effectif. À ce sujet, nous vous prions de tenir compte du type de moteur et des indications de son fabricant.

Le temps de réaction des moteurs à réglage mécanique des fins de course étant très court, nous recommandons de régler ce paramètre sur « Désactivé » (0 ms) dans ce cas de figure.

Le temps de réaction des moteurs à réglage électronique des fins de course (des soi-disant « moteurs électroniques ») peut avoir une influence considérable sur la précision de déplacement sur une position définie des lames.

En cas d'utilisation d'un « moteur électronique », il convient de définir le temps de réaction par des essais ou de se renseigner chez le fabricant. Nous recommandons en règle générale un paramétrage de « 160 ms », mais certains moteurs électroniques requièrent éventuellement un paramétrage de « 480 ms ».

Si des indications exactes relatives au temps de réaction du moteur sont disponibles, il convient d'utiliser ces données pour le paramétrage (temps de réaction individuel).



L'actionneur Connect DuoFern est prévu pour être monté en saillie.

REMARQUE

Pour obtenir un fonctionnement optimal, évitez d'installer l'actionneur Connect DuoFern sur un support métallique ou à proximité d'objets métalliques.



9.1 Montage

1. **Couper la tension du réseau.**
2. **Raccorder l'actionneur Connect DuoFern selon les instructions du chapitre 10. - 10.2.**
3. **Monter l'actionneur Connect DuoFern.**
4. **Rétablir l'alimentation électrique**
5. **Connecter l'actionneur Connect DuoFern au réseau radio DuoFern, v. chapitre 11.**



9.2 Démontage

1. **Déconnecter l'actionneur Connect DuoFern du réseau radio DuoFern, v. chapitre 11.**
2. **Couper la tension du réseau.**
3. **Déconnecter et démonter l'actionneur Connect DuoFern.**
4. **Remettre l'installation en état opérationnel et rétablir l'alimentation électrique.**



Il y a danger de mort par électrocution !

Le raccordement ainsi que tous les travaux sur les installations électriques doivent être réalisés par un électricien professionnel selon les instructions de raccordement de ce mode d'emploi.

- ◆ Réalisez tous les travaux de montage et de raccordement uniquement lorsque l'installation est hors tension.
- ◆ Débranchez complètement l'alimentation secteur et mettez un dispositif en place interdisant la remise sous tension.
- ◆ Contrôlez l'installation afin de vous assurer qu'elle est bien hors tension.
- ◆ Avant le raccordement, comparez les mentions relatives à la tension et à la fréquence de la plaque signalétique avec celles du secteur.
- ◆ Un câblage incorrect peut entraîner des courts-circuits et la détérioration de l'appareil.
- ◆ Respectez l'ordre d'affectation des bornes figurant sur le schéma de raccordement à la page 41 et sur la plaque signalétique.

1. **Coupez complètement l'alimentation secteur et mettez un dispositif en place interdisant la remise sous tension.**
2. **Connectez les fils électriques selon les indications de la plaque signalétique et selon le schéma de raccordement de la page 41.**



La déconnexion involontaire pendant le fonctionnement des câbles de raccordement peut entraîner des risques mortels par électrocution ou un court-circuit.

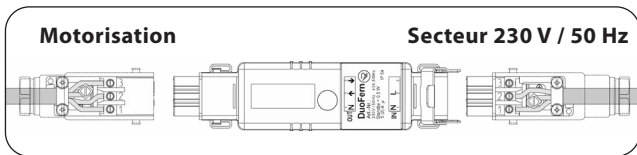
Sécurisez les deux câbles de raccordement contre la déconnexion à l'aide des dispositifs anti-arrachement.

3. **Connectez la fiche et le connecteur des deux câbles d'alimentation à l'actionneur Connect DuoFern.**
4. **Rétablissez la tension du secteur et vérifiez le bon état de fonctionnement de l'installation.**

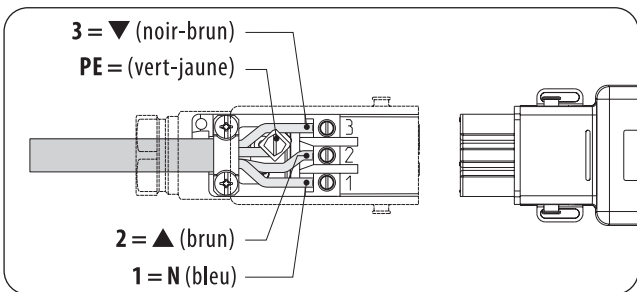


La déconnexion de la fiche ou du connecteur pendant le fonctionnement peut éventuellement détériorer la motorisation ou l'actionneur Connect DuoFern.

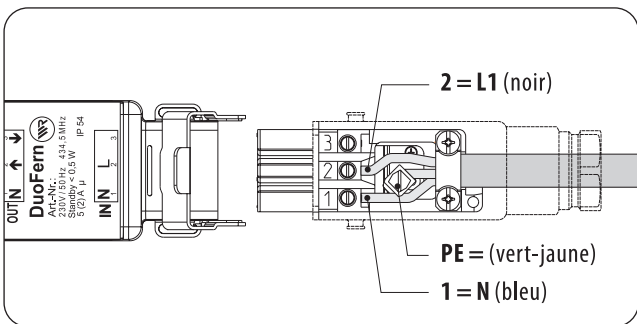
Sécurisez impérativement la fiche et le connecteur par la fermeture de chaque étrier de verrouillage, en veillant à ce que ces derniers soient complètement enclenchés.



Motorisation



Secteur (230 V / 50 Hz)



Pour commander l'actionneur Connect DuoFern par l'intermédiaire d'un émetteur DuoFern, vous devez lui connecter **chacun** des émetteurs DuoFern souhaités. Vous pouvez connecter un maximum de 20 émetteurs DuoFern à l'actionneur comme, entre autres, la télécommande standard DuoFern. Vous trouverez d'autres informations relatives aux connexions dans une « **matrice des connexions** » sur notre site Internet : **www.rademacher.de**

1. Saisissez l'aimant d'initialisation fourni (v. page 47) et touchez la surface de l'actionneur portant l'inscription « **Connecter** » ou « **Déconnecter** ».

2. La DEL d'état clignote alors en vert, la motorisation démarre brièvement et un signal correspondant est émis.

REMARQUE :

Le mode connexion / déconnexion reste actif pendant 60 secondes.

3. Passer en mode connexion ou déconnexion sur l'émetteur DuoFern souhaité (lisez son mode d'emploi à ce sujet).



Connecter



Déconnecter



Aimant d'initialisation (v. page 47)

4. Si la connexion / déconnexion s'est effectuée avec succès, la DEL d'état s'allume en vert fixe et la motorisation démarre brièvement comme signe de confirmation.
5. Pour connecter / déconnecter un autre émetteur DuoFern, répétez les opérations 1 à 3 ou cessez la procédure de connexion / déconnexion.

REMARQUE

La DEL d'état s'allume en rouge lorsque la connexion / déconnexion a échoué comme, par exemple, dans les cas suivants :

- ◆ 20 émetteurs DuoFern sont déjà connectés.
- ◆ lorsque l'on essaie de connecter un appareil inapproprié (p. ex. un autre actionneur DuoFern).
- ◆ lors d'une tentative de déconnecter un émetteur DuoFern non connecté.

12. Connexion et déconnexion avec le code radio

Le code radio vous permet de commander directement l'actionneur Connect DuoFern pour connecter, par exemple, d'autres émetteurs DuoFern, et ce, même après l'installation. Le code radio est marqué sur une étiquette jointe à la livraison ainsi que sur une autre collée sur l'actionneur.

REMARQUE

L'utilisation du code radio requiert un émetteur approprié comme, par exemple, une télécommande centralisée DuoFern (réf. 3481 00 60) ou un HomePilot® (réf. 3400 08 19).



Vous trouverez une description détaillée relative à la connexion ou déconnexion par code radio dans le mode d'emploi respectif des deux appareils.

Le code radio est activé pendant un maximum de 2 heures après l'activation de l'alimentation électrique. Pour réactiver le code radio, il convient d'interrompre brièvement l'alimentation électrique.



- 1. Maintenez l'aimant d'initialisation fourni sur la surface « Déconnexion » jusqu'à ce que la DEL d'état s'allume en rouge fixe.**
- 2. Tous les paramètres sont effacés et remplacés par la configuration d'usine.**
- 3. Tous les émetteurs DuoFern sont alors déconnectés automatiquement.**
- 4. L'actionneur Connect DuoFern est ensuite à nouveau dans le même état que celui de la livraison.**

Tension d'alimentation :	230 V / 50 Hz
Puissance absorbée en veille :	< 0,5 W
Puissance de coupure :	5 A max. sous charge ohmique, 2 A max. sous charge inductive
Sortie :	1 pour moteur tubulaire
Portée radio :	
- en intérieur :	env. 30 m (en fonction des matériaux du bâtiment)
- en extérieur :	env. 100 m
Fréquence d'émission :	434,5 MHz
Puissance d'émission :	10 mW max.
Nombre maximal :	
- émetteurs DuoFern :	20
Température ambiante autorisée :	de - 25 °C à + 55 °C
Indice de protection :	IP54
Dimensions :	123,5 x 33,5 x 26,5 mm (L x l x H)

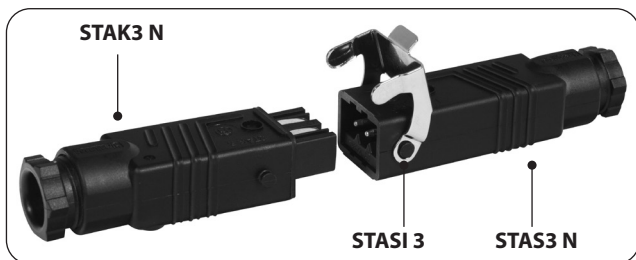


La société RADEMACHER Geräte-Elektronik GmbH déclare par la présente, que L'actionneur Connect DuoFern (Réf. 3500 08 64) répond aux exigences de la directive **2014/53/UE (Directive RED)**.

Le texte intégral de la déclaration de conformité UE est disponible sur le site Internet suivant :

www.rademacher.de/ce

Connexion enfichable (IP54, 16 A max.)



	Couleur	Réf.
Connecteur STAK3 N :	(noir)	7000 00 83
Fiche STAS3 N, étrier de verrouillage inclus	(noir)	7000 00 84
Étrier de verrouillage STASI 3	---	7000 00 85

RADEMACHER Geräte-Elektronik GmbH accorde une garantie de 24 mois sur les appareils neufs dans la mesure où ces appareils ont été installés conformément au guide d'installation / mode d'emploi. Cette garantie couvre tous les défauts de construction, de matériaux et de fabrication. Vos droits de garantie légaux ne sont pas affectés par cette garantie.

Les dommages résultant des causes suivantes sont exclus de la garantie :

- ◆ Montage ou installation incorrects
- ◆ Non-respect des instructions de ce mode d'emploi et d'installation
- ◆ Utilisation ou sollicitations non conformes
- ◆ Influences extérieures telles que les chocs, les coups ou les intempéries
- ◆ Réparations et modifications effectuées par des tiers non agréés
- ◆ Utilisation d'accessoires inappropriés
- ◆ Tout dommage résultant de surtensions (comme p. ex. par la foudre)
- ◆ Dysfonctionnements résultant d'interférences de fréquences radio et autres parasites

L'acquisition du nouvel appareil chez un de nos revendeurs spécialisés agréés est une condition préalable pour la validité de la garantie. Cela doit être justifié par une copie de la facture.

RADEMACHER élimine gratuitement les défauts et les vices qui apparaissent pendant la durée de la garantie soit par réparation, soit par remplacement des pièces concernées ou par livraison d'un appareil de remplacement neuf ou de la même valeur. Une livraison de remplacement ou une réparation dans le cadre de la garantie n'implique pas une prolongation générale de la durée de la garantie d'origine.

Aimant

RADEMACHER

Geräte-Elektronik GmbH
Buschkamp 7
46414 Rhede (Allemagne)
info@rademacher.de
www.rademacher.de

Service après-vente :

Hotline 01807 933-171*
Fax +49 2872 933-253
service@rademacher.de

* 30 secondes gratuites, puis 14 ct/min depuis le réseau fixe allemand ou 42 ct/min max. depuis le réseau mobile allemand.