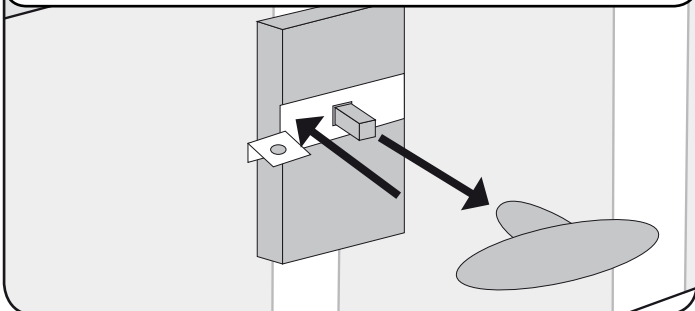


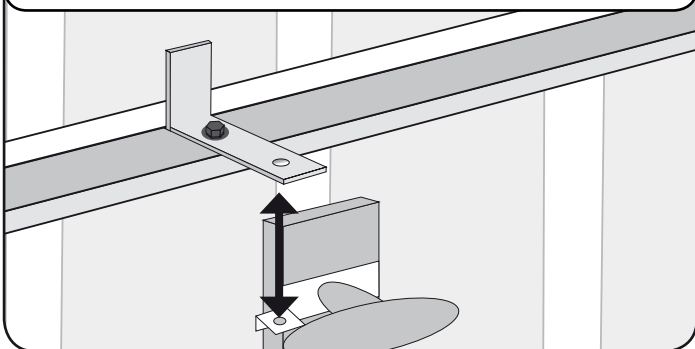
1 Montage pour portes basculantes

Démonter la poignée de la porte et positionner l'équerre sur le carré.



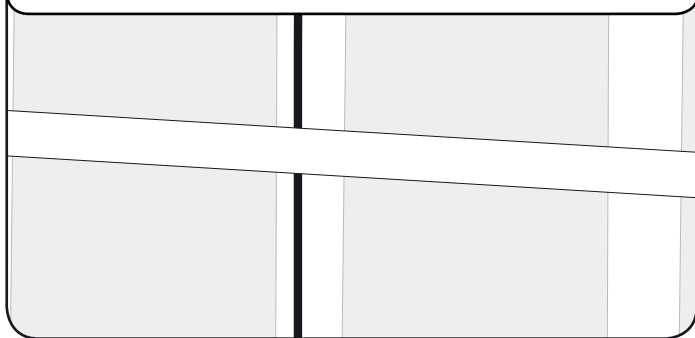
3 Fixer l'équerre pour le câble Bowden

verse de la porte, en veillant à ce que les deux trous soient coaxiaux.



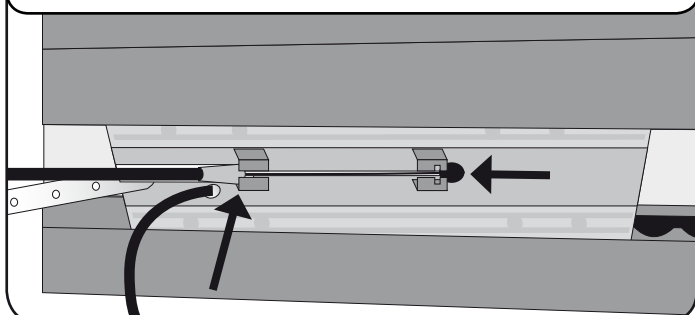
5 Acheminer la gaine du câble Bowden

vers le haut en passant derrière la traverse de la porte.



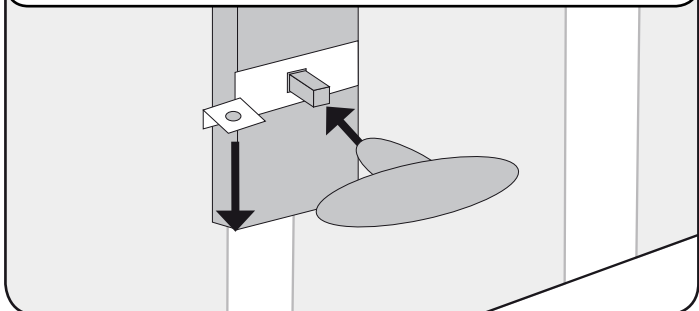
7 Introduire le câble Bowden dans la gaine

et accrocher ensuite le câble avec la tête sphérique dans l'ouverture du chariot.



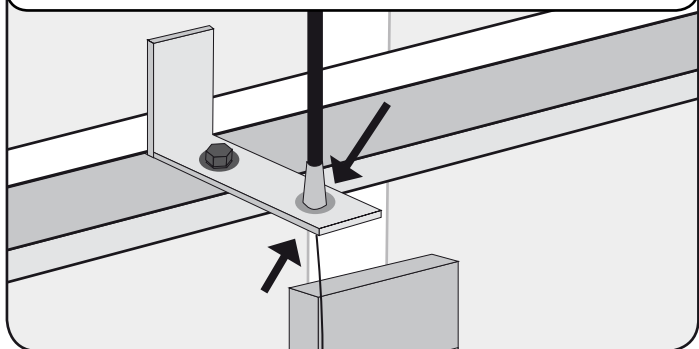
2 Remonter la poignée de la porte.

le sens de rotation d'ouverture de la porte. L'équerre doit pivoter vers le bas.



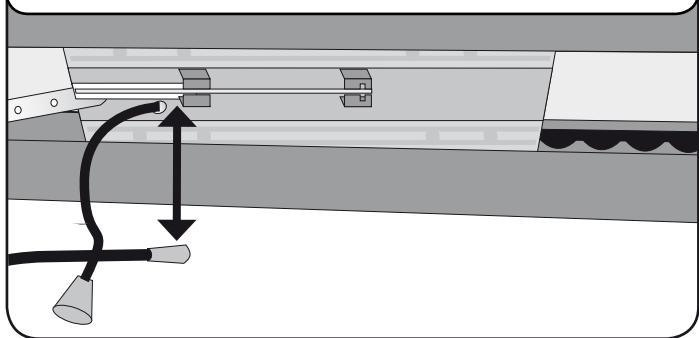
4 Fixer la gaine du câble Bowden à l'aide d'une

rondelle et d'un écrou.



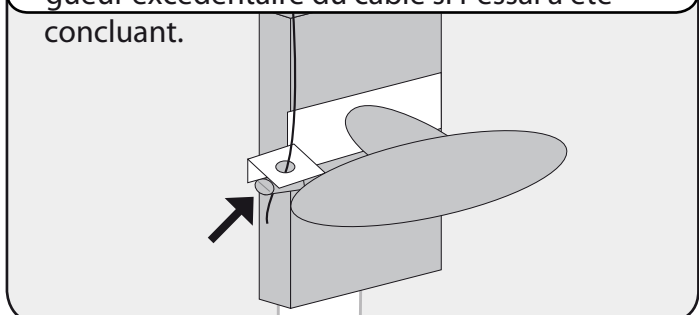
6 Écourter la gaine en prévoyant une longueur

suffisante pour le mouvement de la porte. Positionner ensuite la gaine.



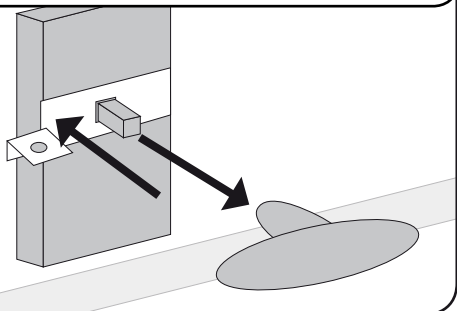
8 Fixer la pince à câble en tant qu'arrêt sur le

câble Bowden sous l'équerre. Effectuer ensuite un essai de fonctionnement. Écourter la longueur excédentaire du câble si l'essai a été concluant.

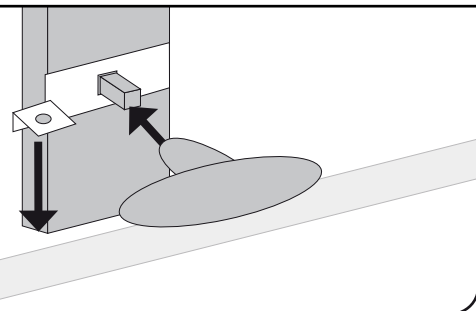


1 Montage pour portes sectionnelles

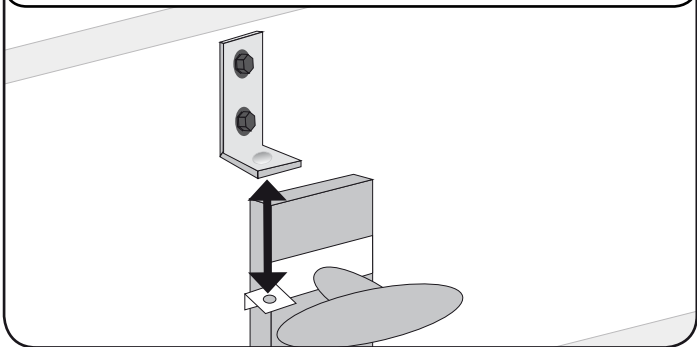
Démonter la poignée de la porte et positionner l'équerre sur le carré.



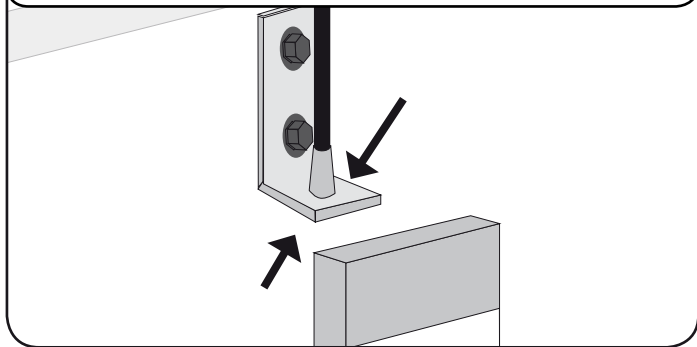
2 Remonter la poignée de la porte. Contrôler le sens de rotation d'ouverture de la porte. L'équerre doit pivoter vers le bas.



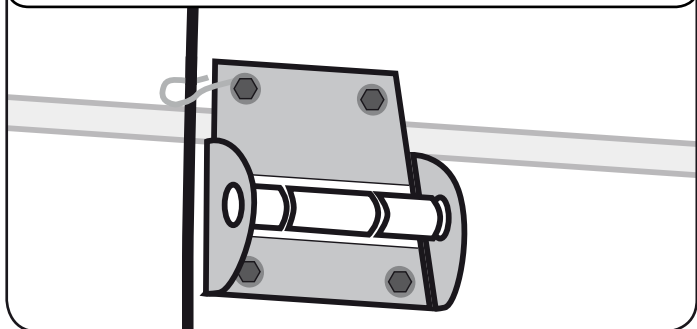
3 Fixer l'équerre pour le câble Bowden sur la traverse de la porte, en veillant à ce que les deux trous soient coaxiaux.



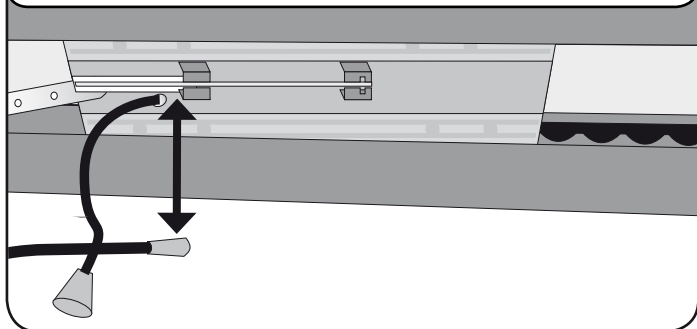
4 Fixer la gaine du câble Bowden à l'aide d'une rondelle et d'un écrou.



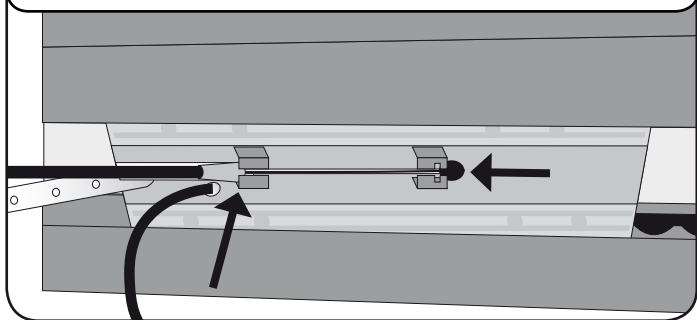
5 Acheminer la gaine du câble Bowden vers le haut à l'aide d'accessoires appropriés (colliers serre-câbles, œillets, etc.).



6 Écourter la gaine en prévoyant une longueur suffisante pour le mouvement de la porte. Positionner ensuite la gaine.



7 Introduire le câble Bowden dans la gaine et accrocher ensuite le câble avec la tête sphérique dans l'ouverture du chariot.



8 Fixer la pince à câble en tant qu'arrêt sur le câble Bowden sous l'équerre. Effectuer ensuite un essai de fonctionnement. Écourter la longueur excédentaire du câble si l'essai a été concluant.

