

# Instrucciones de montaje y de uso



Pulsador por radio FernoTron

Emisor manual de radio FernoTron easy

Ref. 2430 pulsador por Radio FernoTron

2431 Emisor manual de radio easy estándar



**FernoTron**<sup>®</sup>

Número de serie:

.....

(Ver página 9)

## Estimadas clientas, estimados clientes...

---

...con la compra de este **pulsador por radio Ferntron** o el **emisor manual Ferntron easy** se ha decidido por un producto de calidad de la casa Rademacher. Le agradecemos su confianza.

En el dorso de esta hoja le presentamos su nuevo producto.

### Estas instrucciones...

...describen el montaje y el manejo para los dos aparatos Fernotron.



Lea estas instrucciones hasta el final. Observe todas las indicaciones de seguridad antes de comenzar los trabajos.

Conserve estas instrucciones.

En caso de daños originados por la inobservancia de estas instrucciones y de las indicaciones de seguridad la garantía pierde su validez. No nos hacemos responsables de los daños consecuenciales que puedan ocasionarse por dicha inobservancia.

### Marca CE y conformidad

El pulsador por radio Fernotron (ref. 2430) y el emisor manual de radio Fernotron easy estándar (ref. 2431) satisface los requerimientos de las directivas europeas y nacionales vigentes.

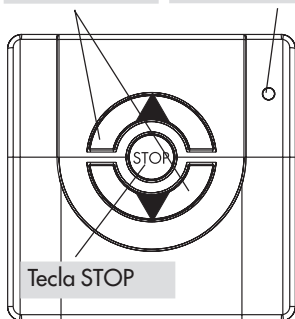
Se ha certificado la conformidad, el fabricante conserva las declaraciones y la documentación correspondientes.

# Vista completa / ref. 2430/2431

## Ref. 2430 - Placa frontal

Tecla  
SUBIR/BAJAR

LED de  
control



## Ref. 2431 - Placa frontal

Cubierta de  
protección

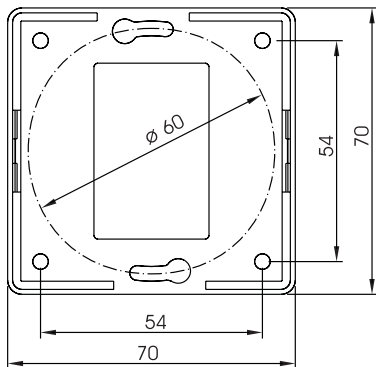
Compartimento de  
las pilas

Teclas de manejo  
(ARRIBA / ABAJO)

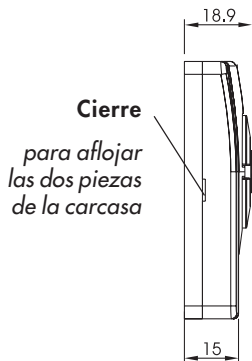
Tecla STOP



## Parte inferior de la carcasa



## Vista lateral ref. 2430



## Contenido / Utilización correcta

---

Contenido	
Vista de conjunto .....	3
Utilización correcta .....	4
Utilización incorrecta .....	5
Utilizar sólo piezas originales del fabricante .....	5
Descripción de funciones .....	5
Montaje .....	6
Dar de alta en el receptor Fernotron .....	7
Manejo manual .....	8
Datos técnicos .....	9
Sustitución de la pila .....	9
Condiciones de la garantía ...	10

### Utilización correcta

Utilice los dos aparatos Fernotron exclusivamente para el manejo de:

- ◆ Persianas / persianas venecianas
- ◆ Consumidores eléctricos (p.ej. elementos de alumbrado)

con receptor Fernotron integrado o externo. Utilice el pulsador por radio (ref.2430) únicamente para el manejo sobre terreno.

### Condiciones de uso

El montaje y uso del sistema Fernotron sólo está permitido para aquellas instalaciones y aparatos, en los que una avería en el funcionamiento del emisor o receptor no suponga peligro para personas ni cosas, o cuyo riesgo esté cubierto por otros dispositivos de seguridad.

- ◆ Utilice los dos aparatos (ref. 2430/2431) exclusivamente en habitaciones secas.

## Utilización incorrecta / Descripción de funciones

### Utilización incorrecta

No utilice nunca ninguno de los aparatos Fernotron (2430/2431) para el control remoto de equipos y aparatos con requisitos de seguridad técnica elevados o en caso de gran riesgo de accidentes. En ese caso serán necesarios dispositivos de seguridad adicionales. Tenga en cuenta los reglamentos legales pertinentes para el montaje de estos equipos.

### Utilizar sólo piezas originales del fabricante

El sistema Fernotron y los motores tubulares RADEMACHER son componentes que se compaginan entre sí.

Los componentes de otros fabricantes, que reemplacen o influyan en las funciones del aparato, sólo pueden utilizarse bajo autorización expresa de RADEMACHER.

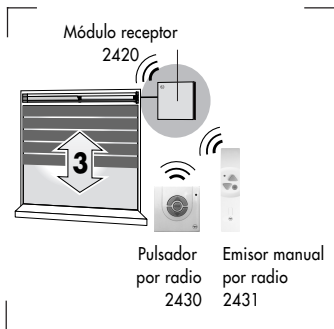
Como fabricante, no ofrecemos ninguna garantía en caso de utilización de componentes ajenos al fabricante y daños resultantes de ello.

### Descripción de funciones

El emisor manual por radio easy estándar y el pulsador por radio son mandos a distancia manuales y sencillos para motores tubulares por radio Fernotron y aparatos eléctricos operados por receptores Fernotron.

Para poder ejecutar las señales del pulsador por radio o del emisor manual por radio, cada aparato de cada receptor Fernotron deberá darse de alta una vez, ver pág. 7.

Pulsando las teclas de mando se transmiten por radio las señales de conexión al módulo receptor.



# Montaje

## Pulsador por radio 2430

Monte el pulsador de radio control inalámbrico en una posición adecuada, cerca del módulo receptor Fernotron o de los motores tubulares donde desee manejar el pulsador por radio.

### NOTA

No monte el pulsador por radio cerca de piezas metálicas. Antes de fijar el alcance del pulsador por radio, compruebe la ubicación del montaje y, si procede, cámbiela.

## Existen dos posibilidades de montar el pulsador por radio:

- A) Con ayuda de la cinta adhesiva doble adjunta, que puede colocar en la parte trasera de la carcasa, puede pegar el pulsador por radio en la posición que desee.
- B) Atornillando la parte inferior de la carcasa. Para ello, Debe retirar primero la placa frontal de la parte inferior de la carcasa:

1. Con un destornillador presione ambos lados de los cierres (ver pág. 3) levante un poco la placa frontal y extráigala de la parte inferior de la carcasa.
2. Atornille bien el pulsador por radio en la posición que desee. Para ello, utilice. Los agujeros de fijación situados en la parte inferior de la carcasa.
3. Por último vuelva a presionar la placa frontal y colóquela de nuevo en la parte inferior de la carcasa.

## Emisor manual por radio easy 2431

### Soporte para pared (juego de accesorios)

Puede colocar el soporte de pared incluido en el suministro en el marco de la ventana o en una pared.



## Dar de alta en un receptor Fernotron

---

### Pulsador por radio (2430) y emisor manual por radio easy (2431)

Para que el emisor y el receptor puedan entenderse, es necesario que el pulsador por radio o el emisor manual por radio (2431) se den de alta una vez en el módulo receptor:

1. Pulse la tecla Set del módulo receptor. A continuación dispone de 30 segundos para dar de alta al pulsador por radio o al emisor manual por radio easy.
2. Pulse la tecla STOP del pulsador por radio (2430) o del emisor manual por radio easy, para confirmar las persianas se ponen en marcha durante un momento.

#### **NOTA**

Debe dar de alta el pulsador por radio o el emisor manual por radio easy en cada receptor que desee manejar.

Tras finalizar el proceso de alta, compruebe el sentido de giro de las persianas. En caso de que algún accionamiento no funcione en el sentido esperado, deberá cambiar las líneas de ARRIBA y ABAJO en el módulo receptor Fernotron correspondiente. Observe los datos en las instrucciones de uso correspondientes del módulo receptor.

## Manejo manual / Sustitución de las pilas

### Mando de la persiana



#### Subir la persiana

La persiana se des-  
plaza hasta el tope  
superior.



#### Bajar la persiana

La persiana se des-  
plaza hasta el tope  
inferior.



#### Detener la persiana

### Receptor (por ejemplo, lámpara)

Encender



Apagar



o

STOP

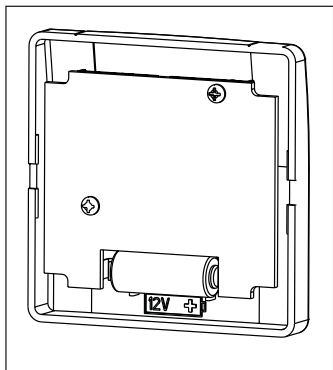


## Sustitución de la pila

Sustituya las pilas cuando la po-  
tencia de emisión sea insuficiente  
o cuando el LED de control deje de  
iluminarse.

### Pulsador por radio (2430)

El compartimento de las pilas se  
encuentra en la parte trasera de la  
placa frontal, para sustituir las  
pilas debe retirar la placa frontal  
de la parte inferior de la carcasa  
(ver página 7).



### Emisor manual por radio easy (2431)

El compartimento de las pilas se  
encuentra en la parte frontal del  
emisor manual por radio (ver  
página 3).

Una vez abra la tapa de protec-  
ción, podrá sacar las pilas fácil-  
mente con la mano.

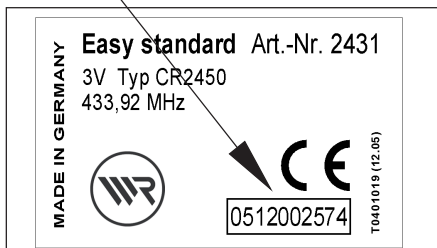


## Datos técnicos

Referencia:	2430	2431
Tensión de alimentación:	12 V	3 V
Pilas:	12 V, Typ 23A	3 V, CR 2540N
Vida útil de las pilas: (Según frecuencia de conexión)	Hasta 2 años	Máx. 3 años
Frecuencia de emisión:	433,92 MHz	
Potencia de emisión:	Máx. 10 mW	
Alcance:	10 m approx.	
Dimensiones:	70 x 70 x 18,9 mm	37 x 160 x 16 mm

### Emisor manual de radio easy (ref. 2431)

Introducir el número de serie en la página 1



## Condiciones de la garantía

---

RADEMACHER Geräte-Elektronik GmbH & Co. KG otorga 24 meses de garantía por los dispositivos nuevos que hayan sido montados de conformidad con las instrucciones de montaje. Están cubiertos por la garantía los fallos de diseño, del material y de fabricación.

### Están excluidos de la garantía:

- ◆ El montaje o instalación defectuosos
- ◆ La no observancia de las instrucciones de montaje y manejo
- ◆ Manejo o carga inapropiados
- ◆ Influencias externas como choques, golpes o intemperie
- ◆ Reparaciones y modificaciones por terceros no autorizados
- ◆ Utilización de accesorios inadecuados
- ◆ Daños por sobretensiones no permitidas (p. ej. rayo)
- ◆ Interferencias en el funcionamiento por solapamientos de radiofrecuencias y otras interferencias radio

RADEMACHER elimina los defectos que aparezcan dentro del periodo de garantía de forma gratuita, ya sea mediante reparación o sustituyendo las piezas afectadas, ya suministrando un nuevo dispositivo de sustitución, del mismo valor.

En caso de suministro de repuestos o reparación por motivos de garantía, no se prolonga el periodo de garantía original.

### RADEMACHER

Geräte-Elektronik GmbH & Co. KG  
Buschkamp 7  
46414 Rhede (Alemania)  
Teléfono +49 2872 933-171  
Fax +49 2872 933-251  
info@rademacher.de  
**www.rademacher.de**

Service:  
Teléfono +49 2872 933-174  
Fax +49 2872 933-253  
service@rademacher.de