

7. Autarke Parametrierfunktion

Alternativ können Sie mit dem RT-ConfigTool auch ohne PC oder Laptop einen Rohrmotor parametrieren. Zuvor muss die gewünschte Parametrierung einmal am PC erstellt und in das RT-ConfigTool geladen werden.

Auf diese Weise können Sie leicht mehrere Rohrmotoren mit der gleichen Parametrierung einstellen, ohne immer einen PC oder ein Laptop zu verwenden.

Bedingungen für die Verwendung der autarken Parametrierfunktion:

- ◆ Die gewünschte Parametrierung muss im RT-ConfigTool gespeichert sein.
- ◆ Der im RT-ConfigTool parametrierte Motortyp muss mit dem angeklemmten Motortyp identisch sein.
- ◆ Der Rohrmotor muss korrekt angeschlossen sein.
- ◆ Das USB-Kabel darf nicht eingesteckt sein.

Ablauf der autarken Parametrierung:

1. Den Rohrmotor korrekt an das RT-ConfigTool anschließen (s. Kap. 5).
2. Das Netzkabel mit dem RT-ConfigTool verbinden und den Netzstecker in eine freie 230 V Netzsteckdose stecken.
3. Danach ertönt 10 Sekunden lang ein intervallartiger Signalton.

HINWEIS

Falls Sie den Vorgang unterbrechen wollen, können Sie in dieser Zeit den Netzstecker ziehen.

4. Bei erfolgreicher Parametrierung ertönt nach einer kurzen Pause noch einmal der Signalton für ca. 1/2 Sekunde.
5. Ziehen Sie danach den Netzstecker aus der Steckdose und klemmen Sie den Rohrmotor wieder vom RT-ConfigTool ab.
6. Schließen Sie den Rohrmotor gemäß den Angaben in der jeweiligen Bedienungsanleitung an.

HINWEIS

Ertönt beim Einschalten nur einmal ein Signalton, kann das verschiedene Ursachen haben:

- a) Der Motortyp stimmt nicht mit dem im RT-ConfigTool hinterlegtem Motortyp überein.
- b) Es sind keine Parametrierdaten hinterlegt worden.
- c) Es besteht noch eine USB-Verbindung zu einem PC oder Laptop.

8. Technische Daten

Versorgungsspannung:	230V/50Hz
Stand-by:	1W
Schnittstelle:	USB 2.0, Steckertyp "D"
Kabellänge Anschlusskabel:	1,5 m
Kabellänge Motorkabel:	1,5 m
Bedienelemente:	Keine

9. Garantiebedingungen

RADEMACHER Geräte-Elektronik GmbH gibt eine 24-monatige Garantie für Neugeräte, die entsprechend der Einbauanleitung montiert wurden. Von der Garantie abgedeckt sind alle Konstruktionsfehler, Materialfehler und Fabrikationsfehler. Ihre gesetzlichen Gewährleistungsansprüche bleiben von dieser Garantie unberührt.

Ausgenommen von der Garantie sind:

- ◆ Fehlerhafter Einbau oder Installation
- ◆ Nichtbeachtung der Einbau- und Bedienungsanleitung
- ◆ Unsachgemäße Bedienung oder Beanspruchung
- ◆ Äußere Einwirkungen wie Stöße, Schläge oder Witterung
- ◆ Reparaturen und Abänderungen von dritten, nicht autorisierten Stellen
- ◆ Verwendung ungeeigneter Zubehörteile
- ◆ Schaden durch unzulässige Überspannungen (z. B. Blitzeinschlag)
- ◆ Funktionsstörungen durch Funkfrequenzüberlagerungen und sonstige Funkstörungen

Voraussetzung für die Garantie ist, dass das Neugerät bei einem unserer zugelassenen Fachhändler erworben wurde. Dies ist durch Vorlage einer Rechnungskopie nachzuweisen. Innerhalb der Garantiezeit auftretende Mängel beseitigt RADEMACHER kostenlos entweder durch Reparatur oder durch Ersatz der betreffenden Teile oder durch Lieferung eines gleichwertigen oder neuen Ersatzgerätes. Durch Ersatzlieferung oder Reparatur aus Garantiegründen tritt keine generelle Verlängerung der ursprünglichen Garantiezeit ein.

RADEMACHER

Geräte-Elektronik GmbH
Buschkamp 7
46414 Rhede (Deutschland)
info@rademacher.de
www.rademacher.de

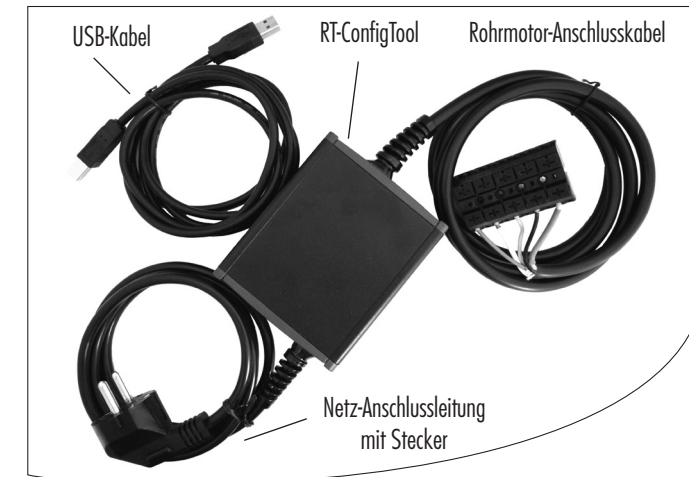
Service:

Hotline 01807 933-171*
Telefax +49 2872 933-253
service@rademacher.de

* 30 Sekunden kostenlos, danach 14 ct/Minute aus dem dt. Festnetz bzw. max. 42 ct/Minute aus dem dt. Mobilfunknetz.

Bedienungsanleitung RT-ConfigTool

Artikel Nr. 9600 07 99



1. Kurzbeschreibung

Mit Hilfe des RT-ConfigTools und einer optional erhältlichen PC-Software können die Funktionen von intelligenten (selbstlernenden) RADEMACHER Rohrmotoren auf Wunsch konfiguriert und an individuelle Bedürfnisse angepasst werden. Dazu wird das RT-ConfigTool zwischen Rohrmotor und PC (oder Laptop) angeschlossen.

Alternativ kann das RT-ConfigTool auch zum autarken Parametrieren von intelligenten RADEMACHER Rohrmotoren ohne PC verwendet werden.

HINWEIS

Die PC-Software können Sie von unserer Internetseite unter www.rademacher.de im Partnerbereich herunterladen. Dazu bitten wir Sie, um eine einmalige Registrierung in unserem Partnerbereich.

1. Sicherheitshinweise



Bei allen Arbeiten an elektrischen Anlagen besteht Lebensgefahr durch Stromschlag.

- ◆ Der Netzanschluss zwischen Rohrmotor und dem RT-ConfigTool sowie alle Arbeiten an elektrischen Anlagen dürfen nur durch eine zugelassene Elektrofachkraft nach dem Anschlussplan in dieser Anleitung erfolgen.
- ◆ Führen Sie alle Montage- und Anschlussarbeiten nur im spannungslosen Zustand aus.
- ◆ Der endgültige Festanschluss des Rohrmotors an das elektrische Netz darf ebenfalls nur durch eine zugelassene Elektrofachkraft erfolgen.
- ◆ Beachten Sie die Angaben zum elektrischen Anschluss in der Bedienungsanleitung des jeweiligen Rohrmotors.



Bei Nichtbeachtung besteht Lebensgefahr!

Vorschriften bei Installation in Feuchträumen beachten.

Beachten Sie besonders beim Einsatz in Feuchträumen die DIN VDE 0100, Teil 701 und 702. Diese Vorschriften enthalten zwingende Schutzmaßnahmen.



Der Einsatz defekter Geräte kann zur Gefährdung von Personen und zu Sachschäden führen (Stromschlag, Kurzschluss).

- ◆ Verwenden Sie niemals defekte oder beschädigte Geräte.
- ◆ Prüfen Sie Antrieb und Netzkabel auf Unversehrtheit.
- ◆ Wenden Sie sich bitte an unseren Kundendienst, falls Sie Schäden am Gerät feststellen.

2. Richtige Verwendung



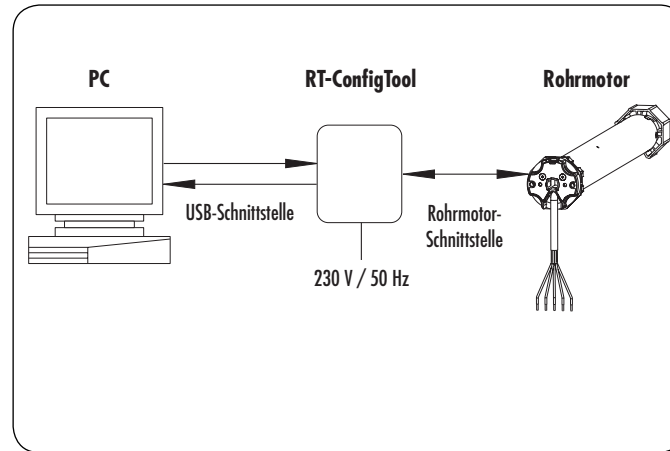
Verwenden Sie das RT-ConfigTool nur zur Montage und zur Parametrierung von intelligenten RADEMACHER Rohrmotoren. Demontieren Sie das RT-ConfigTool nach der Parametrierung des Rohrmotors wieder.

3. Falsche Verwendung

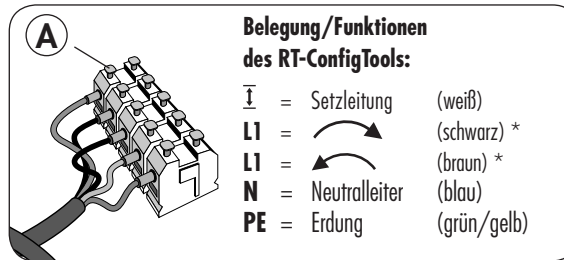


Verwenden Sie das RT-ConfigTool nie zur Steuerung oder Parametrierung anderer Elektrogeräte.

4. Das Anschlussprinzip



5. Anschluss des Rohrmotorkabels



1. Öffnen Sie die Klemmkontakte durch Drücken der Stößel (A) und klemmen Sie alle Adern des Rohrmotorkabels entsprechend ihrer Funktionen* an.
2. Stecken Sie den Netzstecker in eine Schutzkontaktsteckdose.



WICHTIG!

Bei RADEMACHER Rohrmotoren gilt:

- ◆ Wir empfehlen die Setzleitung nach der Parametrierung, nach Einstellung der Endanschlüsse, etc. am Neutralleiter (N) anzuschließen.*

* siehe Rohrmotor Bedienungsanleitung

5. Anschluss des Rohrmotorkabels



WICHTIG!

Bei RADEMACHER Funk-Rohrmotoren gilt:

- ◆ Wird kein externer Taster angeschlossen, empfehlen wir die Leitung "externer Taster" am Neutralleiter (N) anzuschließen.*
- * siehe Rohrmotor Bedienungsanleitung



Kurzschlussgefahr durch beschädigte Kabel.

- ◆ Verlegen Sie alle Kabel im Rolladenkasten so, dass diese nicht durch bewegliche Teile beschädigt werden können.

6. Funktionsübersicht

Folgende Funktionen und Parameter können mit Hilfe des RT-ConfigTools und der entsprechenden PC-Software aktiviert bzw. eingestellt werden:

- ◆ Behanglängenausgleich
- ◆ Drehmomentabschaltung
- ◆ Hinderniserkennung
- ◆ Reversierung nach Hinderniserkennung
- ◆ Drehrichtung umkehren
- ◆ Reversierweg nach Drehrichtungsumkehr
- ◆ Autarke Parametrierfunktion
- ◆ Empfindlichkeit der Drehmomentabschaltung in Abhängigkeit von der Position
- ◆ Endpunkteinstellung
- ◆ Motor testen